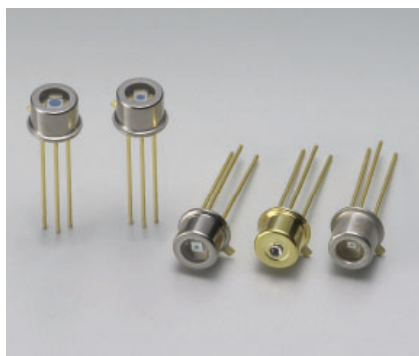


Si PINフォトダイオード



S5971

S5972

S5973シリーズ

高速応答のフォトダイオード (S5973シリーズ: 1 GHz)

S5971, S5972, S5973シリーズは、可視～近赤外用の高速Si PINフォトダイオードです。低バイアスにて優れた広帯域特性を実現しており、光通信の他、高速測光などに最適です。また、S5973シリーズには光ファイバとの結合効率が高いミニレンズ付のS5973-01、紫色レーザ検出に最適な紫色高感度のS5973-02があります。

特長

- ➔ 高速応答
S5971 : 100 MHz (VR=10 V)
S5972 : 500 MHz (VR=10 V)
S5973シリーズ : 1 GHz (VR=3.3 V)
- ➔ 低価格
- ➔ 高感度
S5973-02: 0.3 A/W, QE=91 % ($\lambda=410$ nm)
- ➔ 高信頼性

用途

- ➔ 光ファイバ通信
- ➔ 高速光計測
- ➔ 紫色レーザ検出 (S5973-02)

構成／絶対最大定格

型名	外形寸法図/ 窓材*1	パッケージ (mm)	受光面サイズ (mm)	有効受光面積 (mm ²)	絶対最大定格			
					逆電圧 VR Max. (V)	許容損失 P (mW)	動作温度 Topr (°C)	保存温度 Tstg (°C)
S5971	(1)/K	TO-18	φ1.2	1.1	20	50	-40 ~ +100	-55 ~ +125
S5972			φ0.8	0.5				
S5973			φ0.4	0.12				
S5973-01	(2)/L							
S5973-02	(3)/K							

注) 絶対最大定格を一瞬でも超えると、製品の品質を損なう恐れがあります。必ず絶対最大定格の範囲内で使用してください。

電気的および光学的特性

型名	感度波長 範囲 λ (nm)	最大感度 波長 λ_p (nm)	受光感度 S (A/W)				短絡 電流 Isc 100 lx (μ A)	暗電流 ID		暗電流 の 温度 係数 TCID (倍/°C)	遮断 周波数 fc (GHz)	端子間 容量 Ct f=1 MHz (pF)	雑音等価電力 NEP VR=10 V $\lambda=\lambda_p$ (W/Hz ^{1/2})
			λ_p	660 nm	780 nm	830 nm		Typ. (nA)	Max. (nA)				
S5971	320 ~ 1060	900	0.64	0.44	0.55	0.6	1.0	0.07*3	1*3	1.15	0.1*3	3*3	7.4 × 10 ⁻¹⁵
S5972		800	0.57		0.55	0.42	0.01*3	0.5*3	0.5*3		3.1 × 10 ⁻¹⁵		
S5973	320 ~ 1000	760	0.52	0.51	0.47	0.09	0.001*4	0.1*4	1.15	1*4	1.6*4	1.1 × 10 ⁻¹⁵ *4	
S5973-01			0.45	0.3*2	0.42	0.37						0.07	1.9 × 10 ⁻¹⁵ *2 *4
S5973-02													

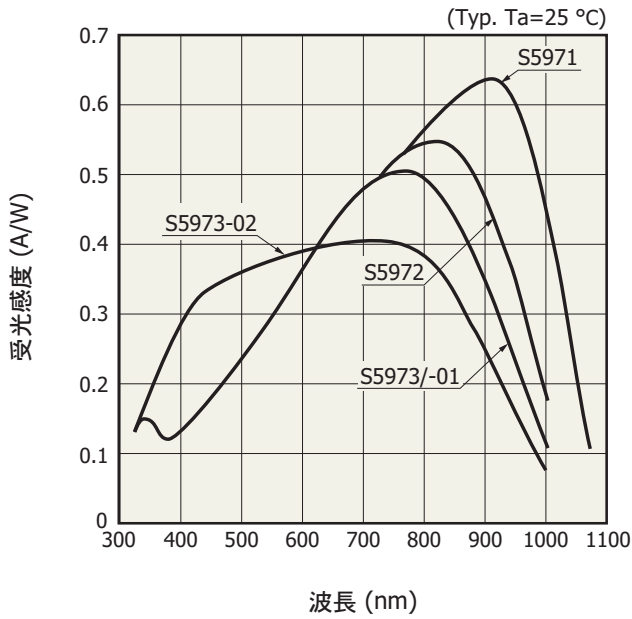
*1: 窓材 K: 硼珪酸ガラス, L: レンズ型硼珪酸ガラス

*2: $\lambda=410$ nm

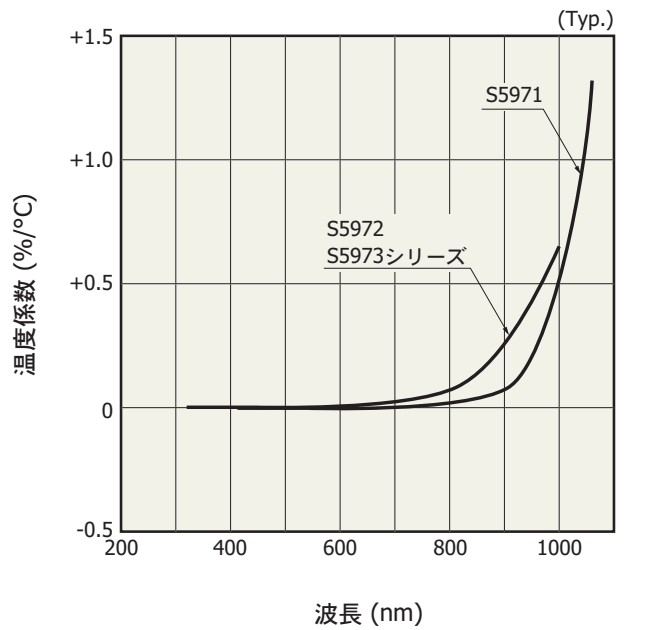
*3: VR=10 V

*4: VR=3.3 V

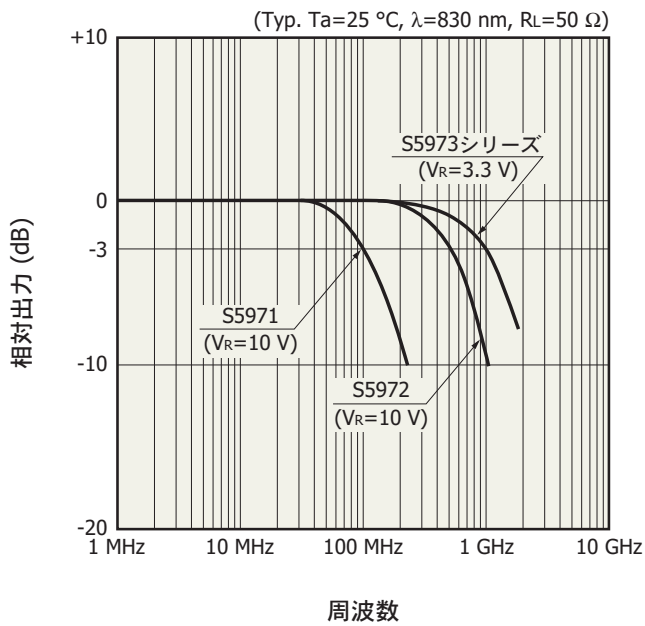
■ 分光感度特性



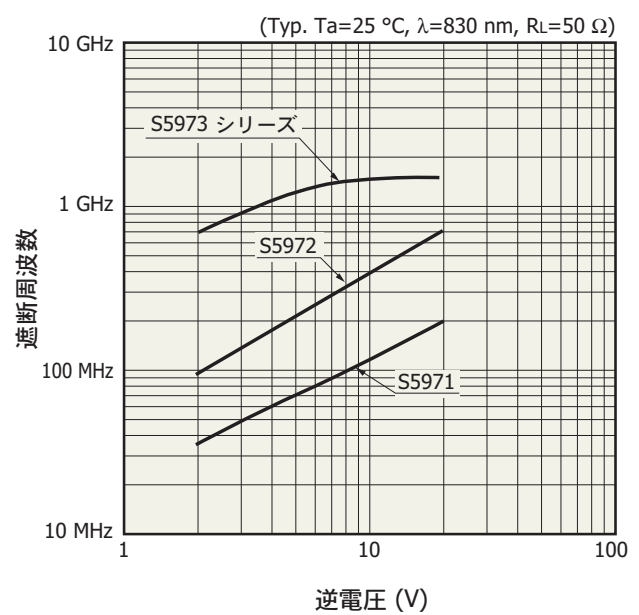
■ 感度の温度特性



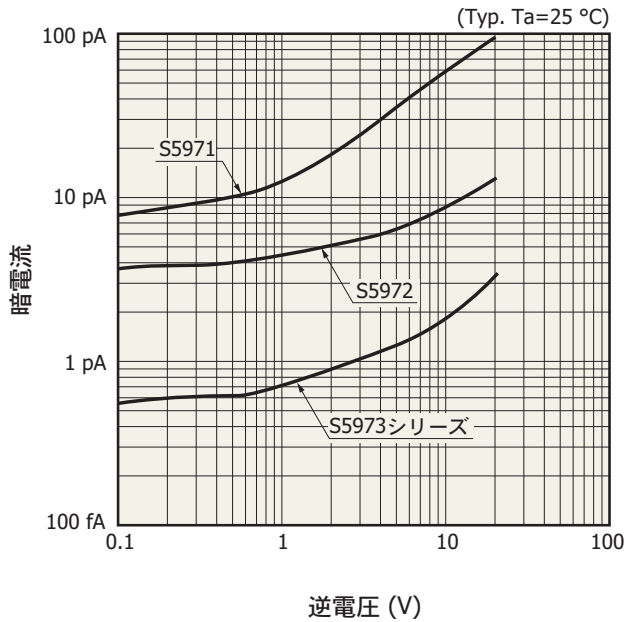
■ 周波数特性



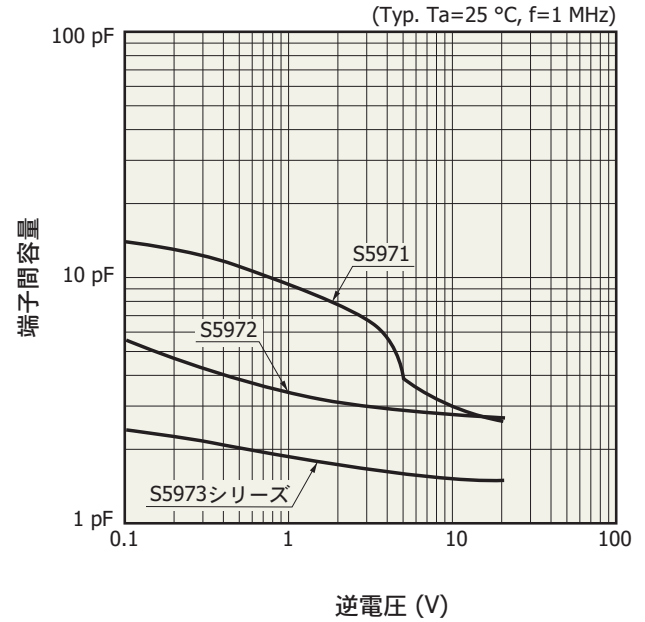
■ 遮断周波数－逆電圧



暗電流 - 逆電圧

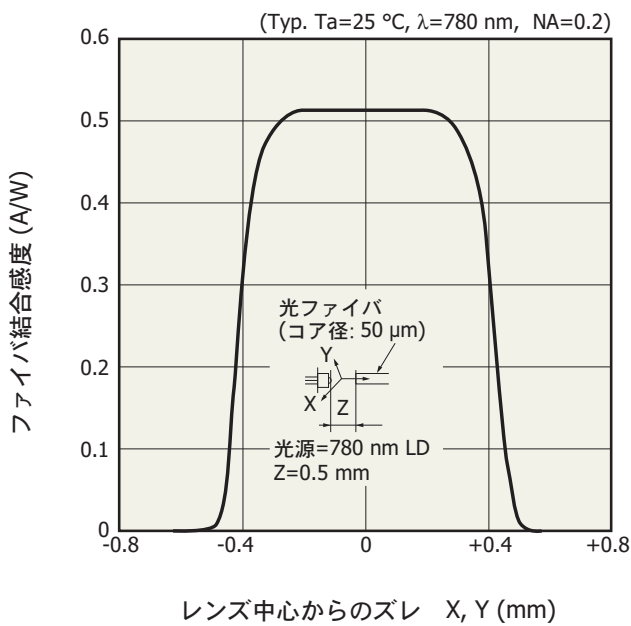


端子間容量 - 逆電圧

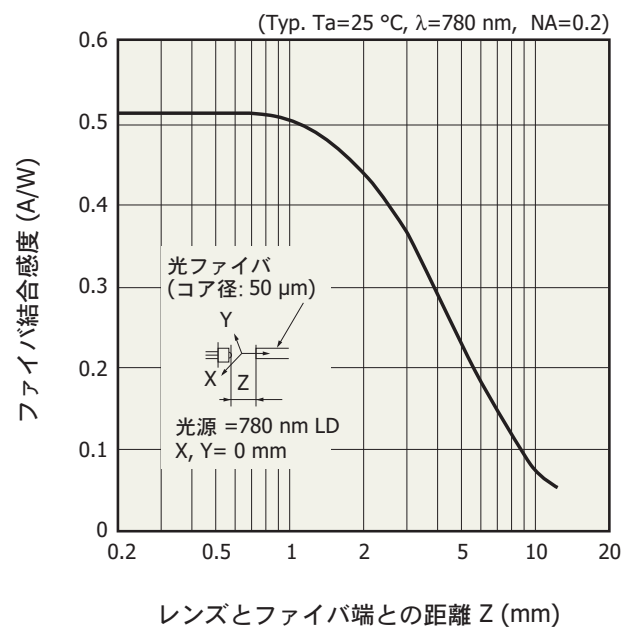


ファイバ結合特性 (S5973-01)

X, Y方向

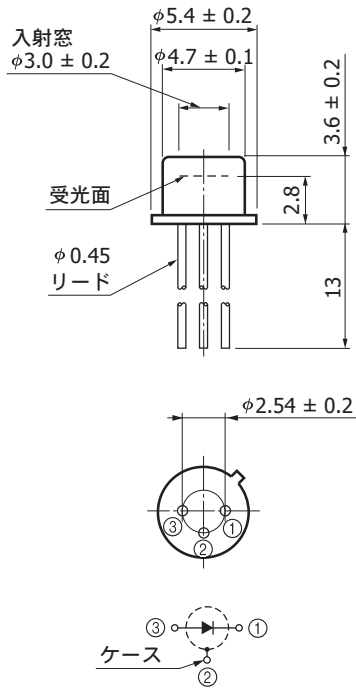


Z方向



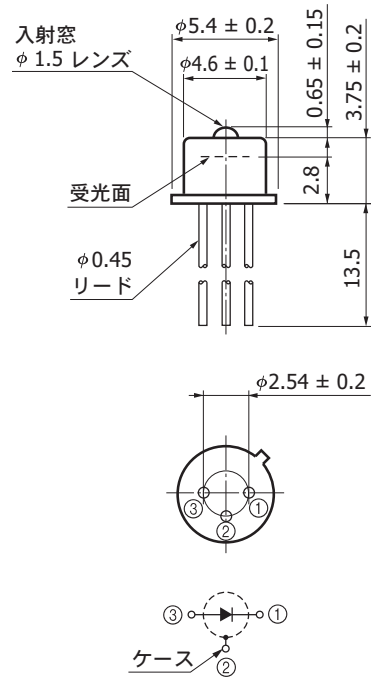
外形寸法図 (単位: mm)

(1) S5971, S5972, S5973



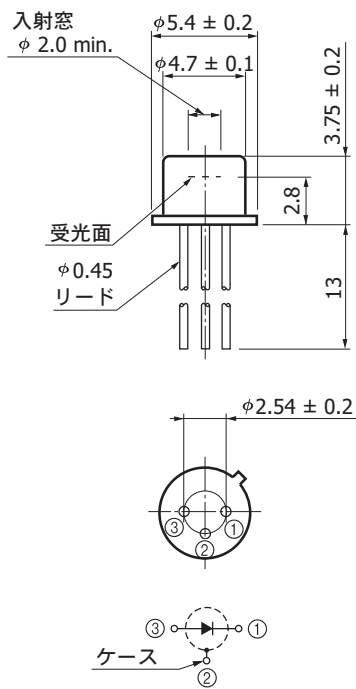
KPINA0022JB

(2) S5973-01



KPINA00231A

(3) S5973-02



KPINA0061JB

本資料の記載内容は、平成24年11月現在のものです。

製品の仕様は、改良などのため予告なく変更することがあります。本製品を使用する際には、納入仕様書をご用命の上、最新の内容をご確認ください。納入仕様書またはサンプル提供において、型名の末尾に暫定仕様を意味する(X)、開発仕様を意味する(Z)が付く場合があります。

本製品の保証は、納入後1年以内に瑕疵が発見され、かつ弊社に通知された場合、本製品の修理または代品の納入を限度とします。ただし、保証期間内であっても、天災および不適切な使用に起因する損害については、弊社はその責を負いません。

本資料の記載内容について、弊社の許諾なしに転載または複製することを禁じます。

浜松ホトニクス株式会社

jp.hamamatsu.com

仙台営業所	〒980-0011	仙台市青葉区上杉1-6-11 (日本生命仙台勾当台ビル2階)	TEL (022) 267-0121 FAX (022) 267-0135
筑波営業所	〒305-0817	茨城県つくば市研究学園D6街区8画地 (研究学園スクウェアビル7階)	TEL (029) 848-5080 FAX (029) 855-1135
東京営業所	〒105-0001	東京都港区虎ノ門3-8-21 (虎ノ門33森ビル5階)	TEL (03) 3436-0491 FAX (03) 3433-6997
中部営業所	〒430-8587	浜松市中区砂山町325-6 (日本生命浜松駅前ビル4階)	TEL (053) 459-1112 FAX (053) 459-1114
大阪営業所	〒541-0052	大阪市中央区安土町2-3-13 (大阪国際ビル10階)	TEL (06) 6271-0441 FAX (06) 6271-0450
西日本営業所	〒812-0013	福岡市博多区博多駅東1-13-6 (竹山博多ビル5階)	TEL (092) 482-0390 FAX (092) 482-0550

固体営業推進部 〒435-8558 浜松市東区市野町1126-1 TEL (053) 434-3311 FAX (053) 434-5184