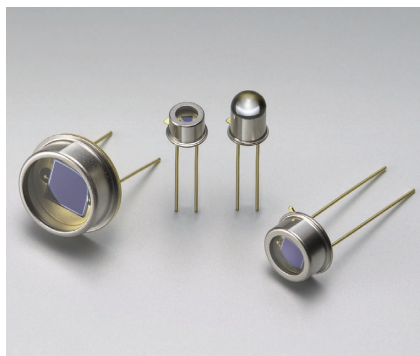


Siフォトダイオード

S2386シリーズ



可視～近赤外域における一般測光用フォトダイオード

特長

- 可視～近赤外域高感度
- 低暗電流
- 高信頼性
- 優れた直線性

用途

- 分析機器
- 光計測機器

構成／絶対最大定格

型名	外形寸法図/ 窓材*	パッケージ	受光面サイズ (mm)	絶対最大定格		
				逆電圧 VR max (V)	動作温度 Topr (°C)	保存温度 Tstg (°C)
S2386-18K	(1)/K	TO-18	1.1 × 1.1	30	-40 ~ +100	-55 ~ +125
S2386-18L	(2)/L					
S2386-5K	(3)/K	TO-5	2.4 × 2.4			
S2386-44K	(4)/K		3.6 × 3.6			
S2386-45K	(5)/K		3.9 × 4.6			
S2386-8K	(6)/K	TO-8	5.8 × 5.8			

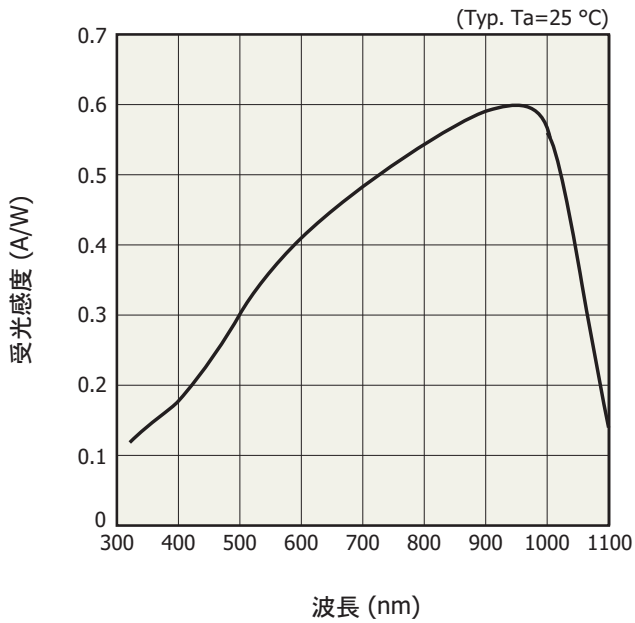
注) 絶対最大定格を一瞬でも超えると、製品の品質を損なう恐れがあります。必ず絶対最大定格の範囲内で使用してください。

* 窓材 K=硼珪酸ガラス、L=レンズ型硼珪酸ガラス

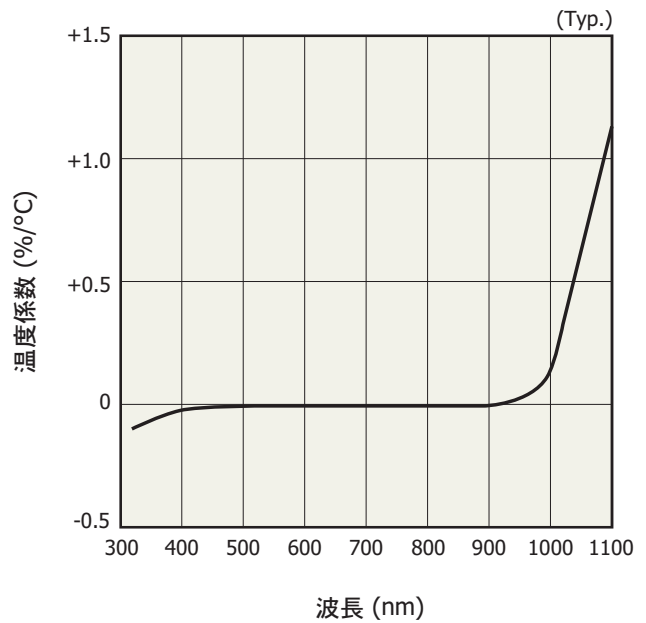
電気的および光学的特性 (指定のない場合はTyp. Ta=25 °C)

型名	感度波長 範囲 λ (nm)	最大感度 波長 λp (nm)	受光感度 S (A/W)				短絡電流 Isc 100 lx		暗電流 ID VR=10 mV max. (pA)	暗電流 の 温度 係数 TCID (倍/°C)	上昇 時間 tr VR=0 V RL=1 kΩ (μs)	端子間 容量 Ct VR=0 V f=10 kHz (pF)	並列 抵抗 Rsh VR=10 mV		雑音等価 電力 NEP VR=0 V λ=λp (W/Hz ^{1/2})
			λp	GaP LED 560 nm	He-Ne レーザ 633 nm	GaAs LED 930 nm	Min. (μA)	Typ. (μA)					Min. (GΩ)	Typ. (GΩ)	
S2386-18K	320 ~ 1100	960	0.6	0.38	0.43	0.59	1	1.3	2	1.12	0.4	140	5	100	6.8 × 10 ⁻¹⁶
S2386-18L							4	5.7					25		
S2386-5K							4.4	6.0					5	2	
S2386-44K							9.6	12					20	25	
S2386-45K							12	17					30	25	
S2386-8K							26	33					50	10	

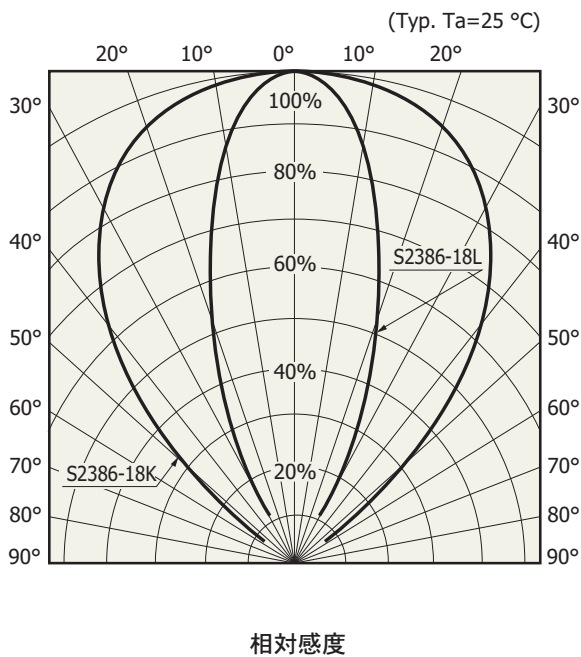
分光感度特性



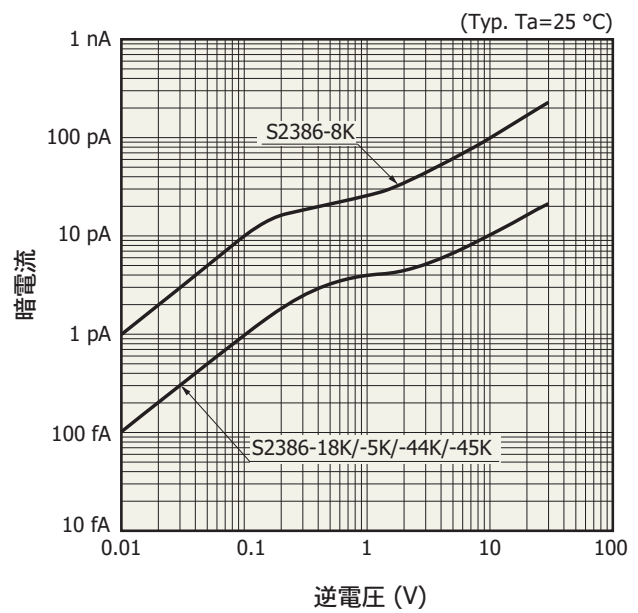
感度の温度特性



指向特性

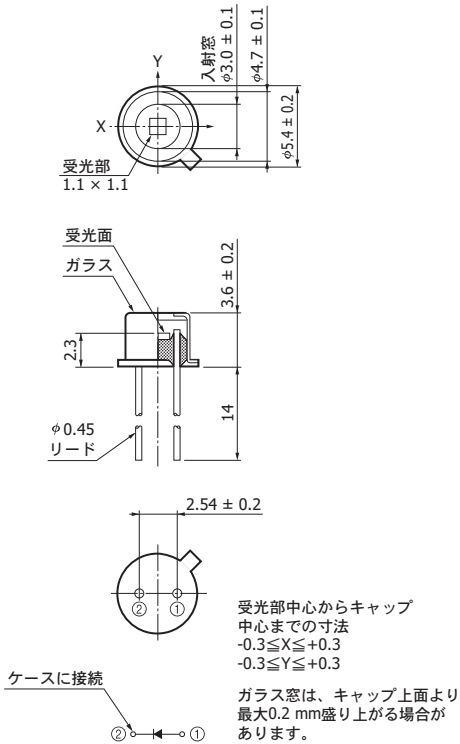


暗電流-逆電圧



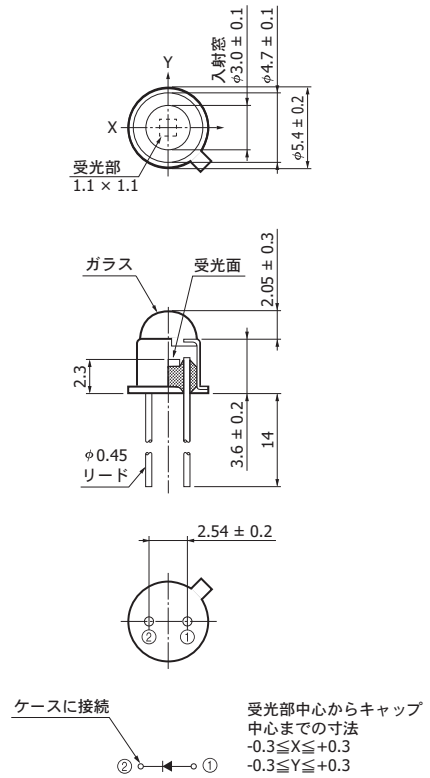
外形寸法図 (単位: mm)

(1) S2386-18K



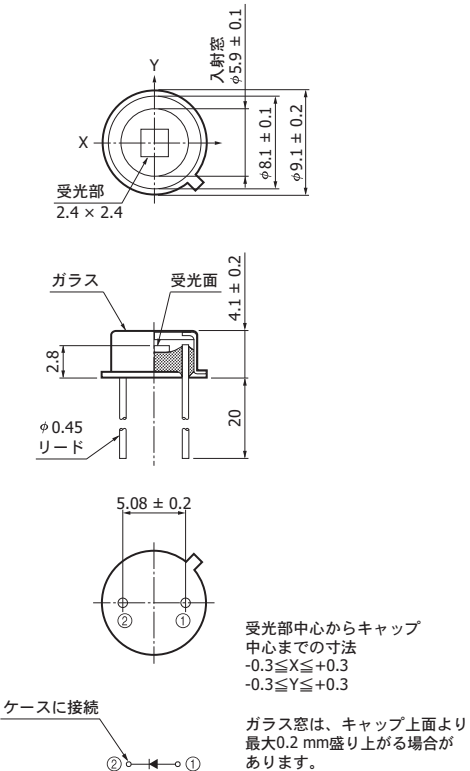
KSPDA0191JC

(2) S2386-18L



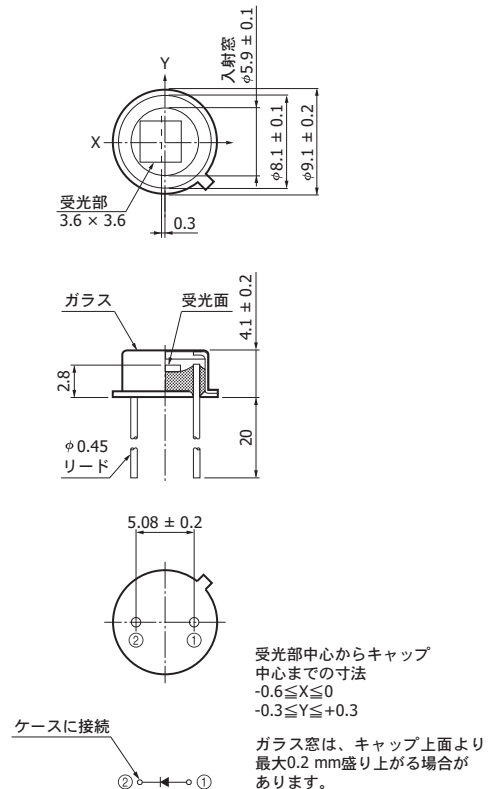
KSPDA0048JE

(3) S2386-5K



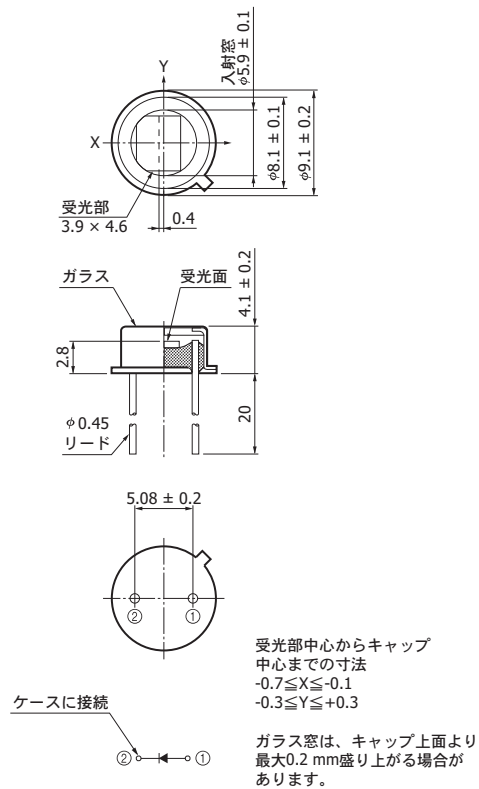
KSPDA0192JC

(4) S2386-44K



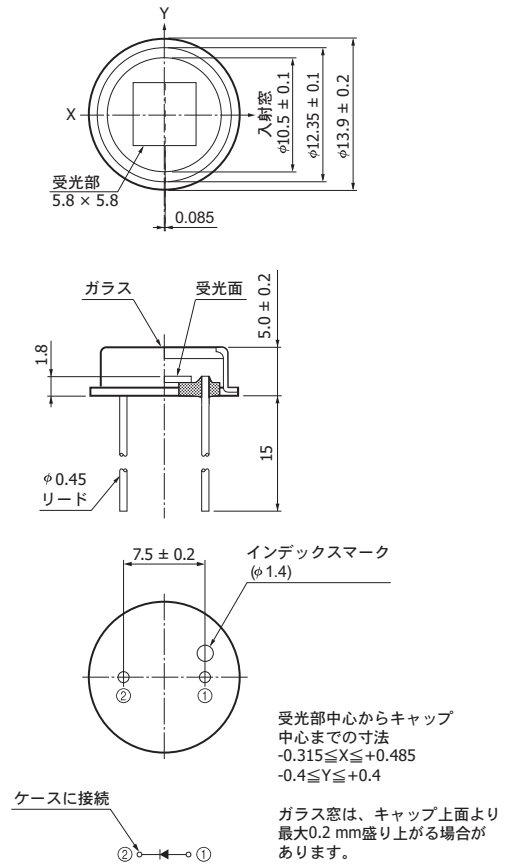
KSPDA0193JC

(5) S2386-45K



KSPDA01783D

(6) S2386-8K



KSPDA01940C

関連情報

www.hamamatsu.com/sp/ssd/doc_ja.html

■ 注意事項

- ・ 注意事項とお願い
- ・ メタル・セラミック・プラスチックパッケージ製品／使用上の注意

■ 技術情報

- ・ Siフォトダイオード／技術資料
- ・ Siフォトダイオード／用語の説明
- ・ Siフォトダイオード／信頼性
- ・ Siフォトダイオード／応用回路例

本資料の記載内容は、平成25年11月現在のものです。

製品の仕様は、改良などのため予告なく変更することがあります。本資料は正確を期するため慎重に作成されたものですが、まれに誤記などによる誤りがある場合があります。本製品を使用する際には、必ず納入仕様書をご用命の上、最新の仕様をご確認ください。

納入仕様書またはサンプル提供において、型名の末尾に暫定仕様を意味する(X)、開発仕様を意味する(Z)が付く場合があります。

本製品の保証は、納入後1年以内に瑕疵が発見され、かつ弊社に通知された場合、本製品の修理または代品の納入を限度とします。ただし、保証期間内であっても、天災および不適切な使用に起因する損害については、弊社はその責を負いません。

本資料の記載内容について、弊社の許諾なしに転載または複製することを禁じます。

浜松ホトニクス株式会社

www.hamamatsu.com

仙台営業所	〒980-0011	仙台市青葉区上杉1-6-11 (日本生命仙台勾当台ビル2階)	TEL (022) 267-0121 FAX (022) 267-0135
筑波営業所	〒305-0817	茨城県つくば市研究学園D6街区8画地 (研究学園スクウェアビル7階)	TEL (029) 848-5080 FAX (029) 855-1135
東京営業所	〒105-0001	東京都港区虎ノ門3-8-21 (虎ノ門33森ビル5階)	TEL (03) 3436-0491 FAX (03) 3433-6997
中部営業所	〒430-8587	浜松市中区砂山町325-6 (日本生命浜松駅前ビル4階)	TEL (053) 459-1112 FAX (053) 459-1114
大阪営業所	〒541-0052	大阪市中央区安土町2-3-13 (大阪国際ビル10階)	TEL (06) 6271-0441 FAX (06) 6271-0450
西日本営業所	〒812-0013	福岡市博多区博多駅東1-13-6 (竹山博多ビル5階)	TEL (092) 482-0390 FAX (092) 482-0550

固体営業推進部 〒435-8558 浜松市東区市野町1126-1 TEL (053) 434-3311 FAX (053) 434-5184