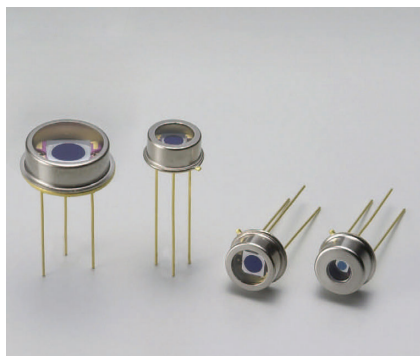


Si PINフォトダイオード



S3071

S3072

S3399

S3883

大面積高速Si PINフォトダイオード

S3071・S3072・S3399・S3883はφ1.5～φ5.0 mmの広い受光面をもち、40～300 MHzの優れた周波数特性をもつSi PINフォトダイオードです。空間光伝送をはじめ、高速パルス光の検出などに適しています。

特長

→ 受光面サイズ

S3071: φ5.0 mm
S3072: φ3.0 mm
S3399: φ3.0 mm
S3883: φ1.5 mm

→ 遮断周波数

S3071: 40 MHz (VR=24 V)
S3072: 45 MHz (VR=24 V)
S3399: 100 MHz (VR=10 V)
S3883: 300 MHz (VR=20 V)

→ 高信頼性: TO-5/8メタルパッケージ

用途

→ 空間光伝送

→ 高速パルス光検出

構成/絶対最大定格

型名	外形寸法図/ 窓材*1	パッケージ	受光面サイズ (mm)	有効受光面積 (mm ²)	絶対最大定格			
					逆電圧 VR max (V)	許容損失 Pd (mW)	動作温度 Topr (°C)	保存温度 Tstg (°C)
S3071	(1)/K	TO-8	φ5.0	19.6	50	50	-40 ~ +100	-55 ~ +125
S3072	(2)/K	TO-5	φ3.0	7.0				
S3399	(3)/K		φ3.0	7.0				
S3883	(4)/K		φ1.5	1.7				

注) 絶対最大定格を一瞬でも超えると、製品の品質を損なう恐れがあります。必ず絶対最大定格の範囲内で使用してください。

*1: 窓材 K=硼珪酸ガラス

電気的および光学的特性 (指定のない場合はTyp. Ta=25 °C)

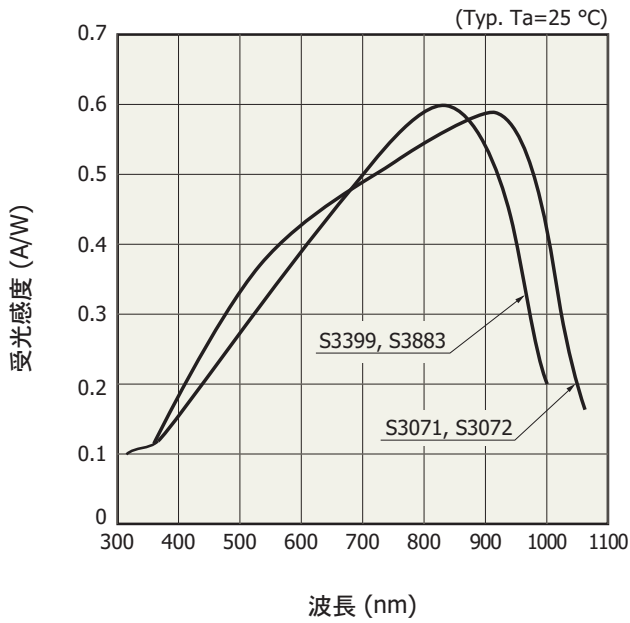
型名	感度波長 範囲 λ (nm)	最大感度 波長 λp (nm)	受光感度 S (A/W)				短絡電流 Isc 100 lx (μA)	暗電流 ID (nA)		暗電流 の 温度 係数 TCID (倍/°C)	遮断 周波数 fc RL=50 Ω (MHz)	端子間 容量 Ct f=1 MHz (pF)	雑音等価 電力 NEP λ=λp (W/Hz ^{1/2})
			λp	660 nm	780 nm	830 nm		Typ.	Max.				
S3071	320 ~ 1060	920	0.6	0.47	0.54	0.56	17	0.5*2	10*2	1.15	40*2	18*2	2.1 × 10 ⁻¹⁴ *2
S3072								0.3*2	10*2				
S3399	320 ~ 1000	840	0.6	0.45	0.58	0.6	5.6	0.1*3	1.0*3	1.12	100*3	20*3	9.4 × 10 ⁻¹⁵ *3
S3883								0.05*4	1.0*4				

*2: VR=24 V

*3: VR=10 V

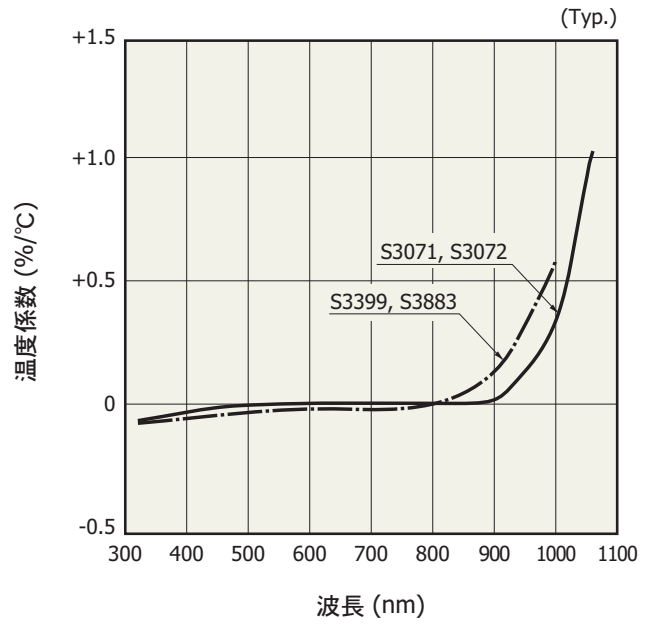
*4: VR=20 V

分光感度特性



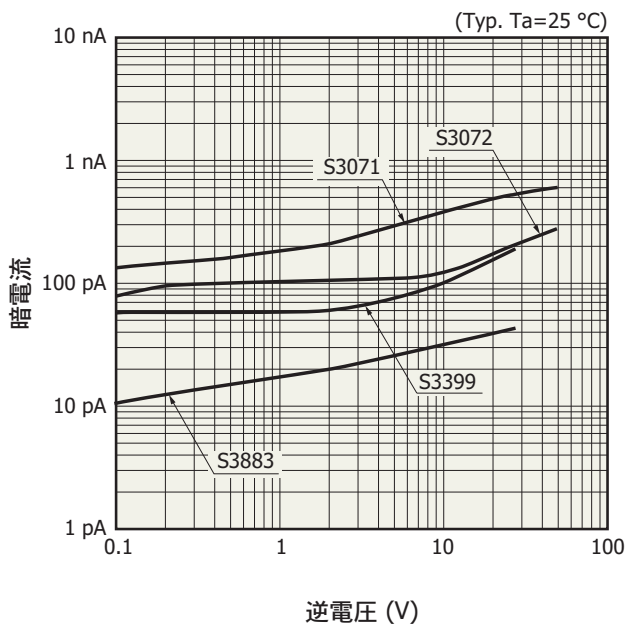
KPINB01473B

感度の温度特性



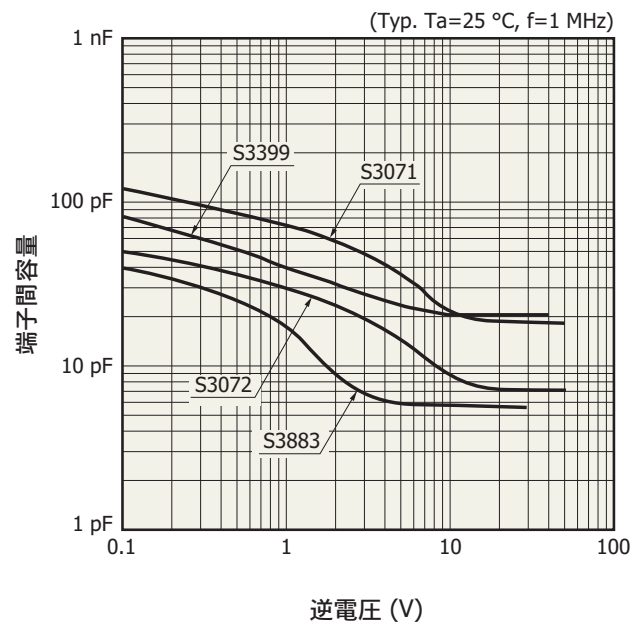
KPINB01483C

暗電流 - 逆電圧



KPINB01493A

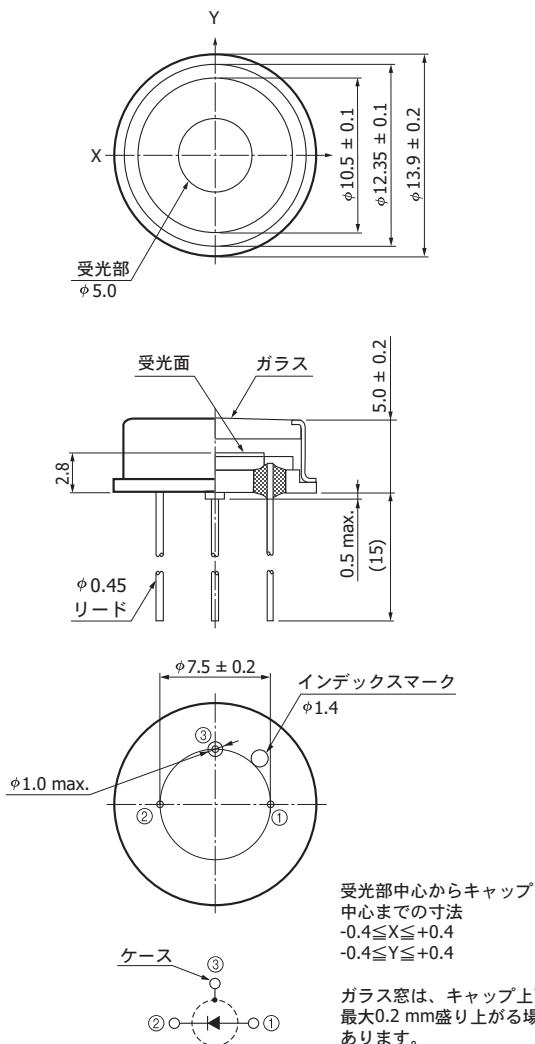
端子間容量 - 逆電圧



KPINB01503A

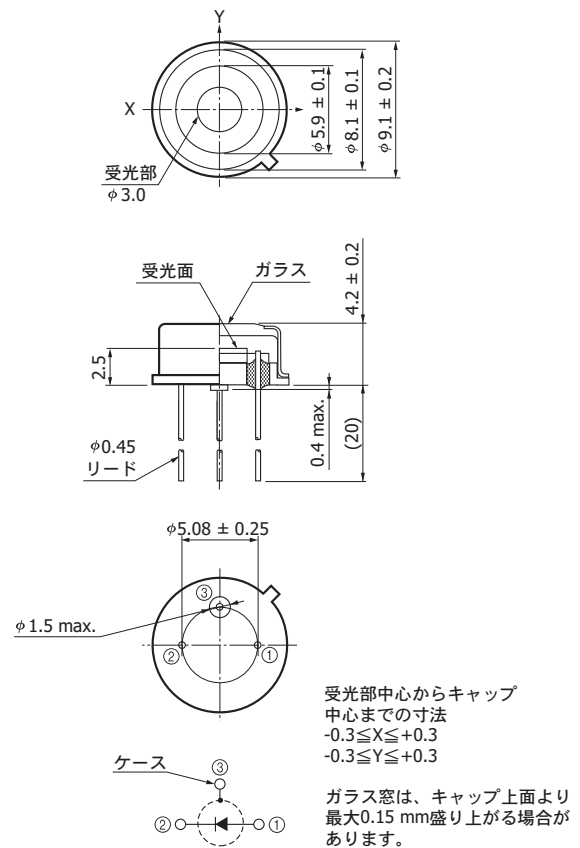
外形寸法図 (単位: mm)

(1) S3071



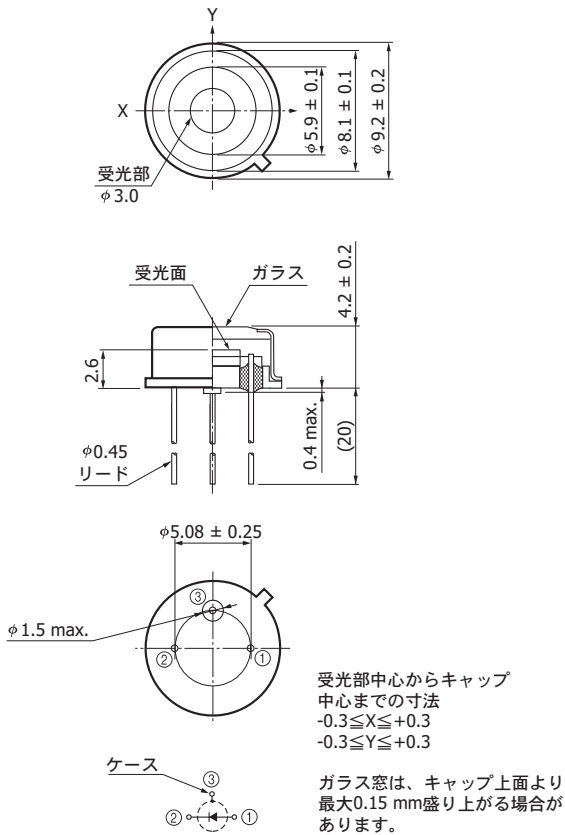
KPINA00273E

(2) S3072



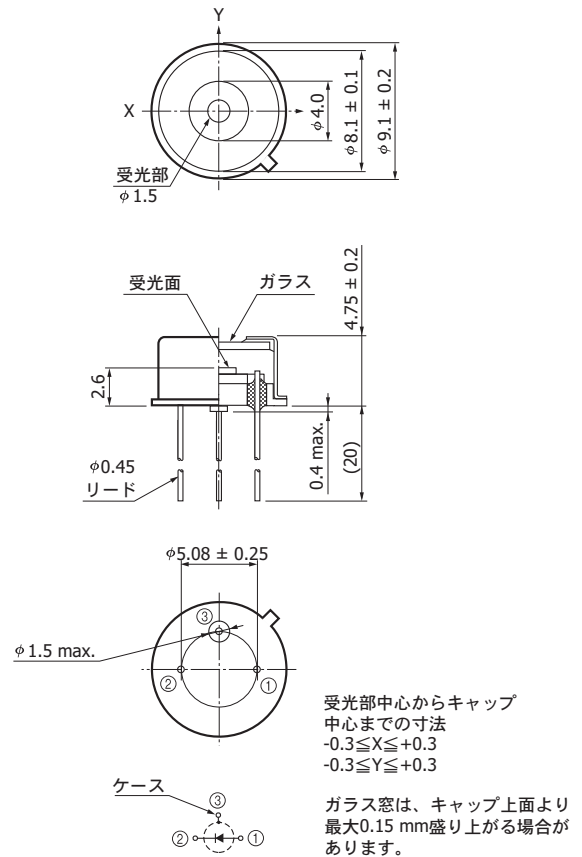
KPINA00241D

(3) S3399



KPINA0026JC

(4) S3883



KPINA0025JD

関連情報

www.hamamatsu.com/sp/ssd/doc_ja.html

■ 注意事項

- ・ 注意事項とお願い
- ・ メタル・セラミック・プラスチックパッケージ製品／使用上の注意

■ 技術情報

- ・ Siフォトダイオード／技術資料
- ・ Siフォトダイオード／用語の説明
- ・ Siフォトダイオード／信頼性
- ・ Siフォトダイオード／応用回路例

本資料の記載内容は、平成25年2月現在のものです。

製品の仕様は、改良などのため予告なく変更することがあります。本資料は正確を期するため慎重に作成されたものですが、まれに誤記などによる誤りがある場合があります。本製品を使用する際には、必ず納入仕様書をご用命の上、最新の仕様をご確認ください。

納入仕様書またはサンプル提供において、型名の末尾に暫定仕様を意味する(X)、開発仕様を意味する(Z)が付く場合があります。

本製品の保証は、納入後1年以内に瑕疵が発見され、かつ弊社に通知された場合、本製品の修理または代品の納入を限度とします。ただし、保証期間内であっても、天災および不適切な使用に起因する損害については、弊社はその責を負いません。

本資料の記載内容について、弊社の許諾なしに転載または複製することを禁じます。

浜松ホトニクス株式会社

www.hamamatsu.com

仙台営業所	〒980-0011	仙台市青葉区上杉1-6-11 (日本生命仙台勾当台ビル2階)	TEL (022) 267-0121 FAX (022) 267-0135
筑波営業所	〒305-0817	茨城県つくば市研究学園D6街区8画地 (研究学園スクウェアビル7階)	TEL (029) 848-5080 FAX (029) 855-1135
東京営業所	〒105-0001	東京都港区虎ノ門3-8-21 (虎ノ門33森ビル5階)	TEL (03) 3436-0491 FAX (03) 3433-6997
中部営業所	〒430-8587	浜松市中区砂山町325-6 (日本生命浜松駅前ビル4階)	TEL (053) 459-1112 FAX (053) 459-1114
大阪営業所	〒541-0052	大阪市中央区安土町2-3-13 (大阪国際ビル10階)	TEL (06) 6271-0441 FAX (06) 6271-0450
西日本営業所	〒812-0013	福岡市博多区博多駅東1-13-6 (竹山博多ビル5階)	TEL (092) 482-0390 FAX (092) 482-0550

固休営業推進部 〒435-8558 浜松市東区市野町1126-1 TEL (053) 434-3311 FAX (053) 434-5184