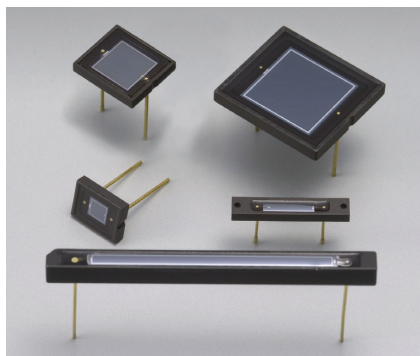


# Siフォトダイオード

## S2387シリーズ



### 可視～赤外一般測光用フォトダイオード

#### 特長

- ➔ 可視～赤外高感度
- ➔ 低暗電流
- ➔ 高直線性

#### 用途

- ➔ 分析機器
- ➔ 光計測機器など

#### 構成／絶対最大定格

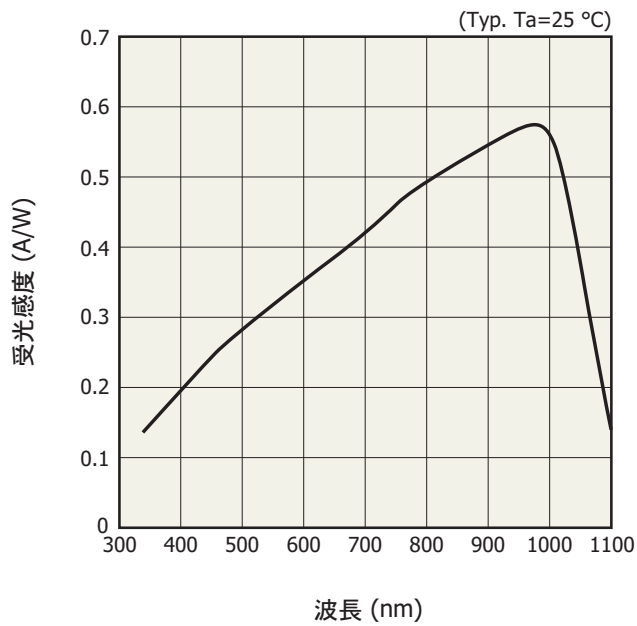
型名	窓材	パッケージ (mm)	受光面 サイズ (mm)	有効受光面積 (mm <sup>2</sup> )	絶対最大定格		
					逆電圧 V <sub>R max.</sub> (V)	動作温度 T <sub>opr</sub> (°C)	保存温度 T <sub>stg</sub> (°C)
S2387-16R	樹脂ポッティング	2.7 × 15	1.1 × 5.9	6.4	30	-20 ~ +60	-20 ~ +80
S2387-33R		6 × 7.6	2.4 × 2.4	5.7			
S2387-66R		8.9 × 10.1	5.8 × 5.8	33			
S2387-1010R		15 × 16.5	10 × 10	100			
S2387-130R		3.0 × 40	1.2 × 29.1	35			

注) 絶対最大定格を一瞬でも超えると、製品の品質を損なう恐れがあります。必ず絶対最大定格の範囲内で使用してください。

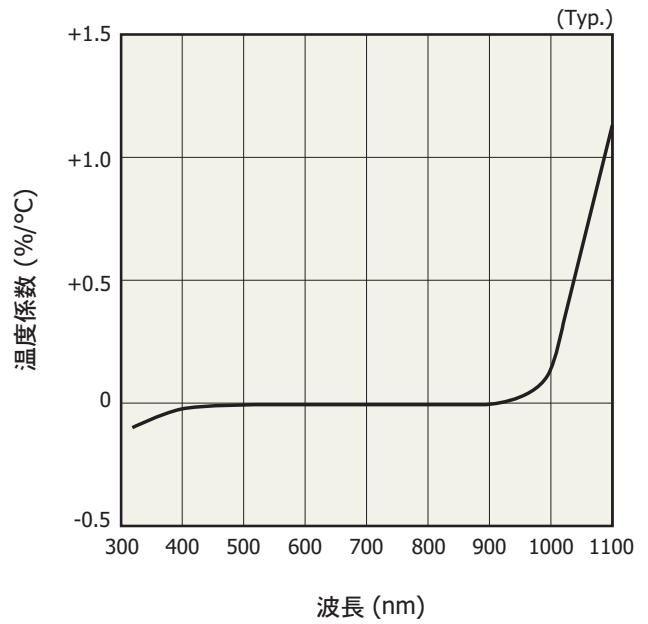
#### 電気的および光学的特性 (指定のない場合はTyp. Ta=25 °C)

型名	感度波長 範囲 λ (nm)	最大感度 波長 λ <sub>p</sub> (nm)	受光感度 S (A/W)			短絡電流 I <sub>sc</sub> 100 lx		暗電流 I <sub>D</sub> V <sub>R</sub> =10 mV Max. (pA)	暗電流 の 温度 係数 TC <sub>ID</sub> (倍/°C)	上昇 時間 t <sub>r</sub> V <sub>R</sub> =0 V R <sub>L</sub> =1 kΩ (μs)	端子間 容量 C <sub>t</sub> V <sub>R</sub> =0 V f=10 kHz (pF)	並列 抵抗 R <sub>sh</sub> V <sub>R</sub> =10 mV		雑音等価 電力 NEP V <sub>R</sub> =0 V λ=λ <sub>p</sub> (W/Hz <sup>1/2</sup> )	
			λ <sub>p</sub>	GaP LED 560 nm	He-Ne レーザ 633 nm	Min. (μA)	Typ. (μA)					Min. (GΩ)	Typ. (GΩ)		
S2387-16R	340 ~ 1100	960	0.58	0.33	0.37	4.4	6.0	5	1.12	1.8	730	2	50	9.9 × 10 <sup>-16</sup>	
S2387-33R						4.4	5.8								
S2387-66R						24	31								50
S2387-1010R						68	91								200
S2387-130R						25	32								100

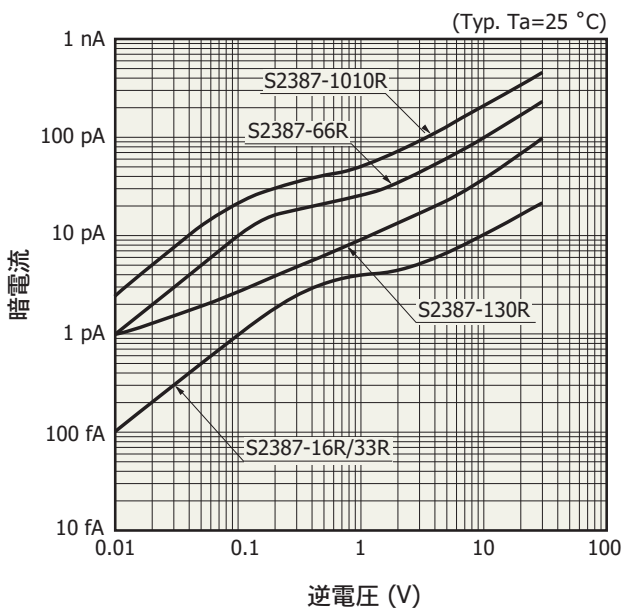
## ■ 分光感度特性



## ■ 感度の温度特性

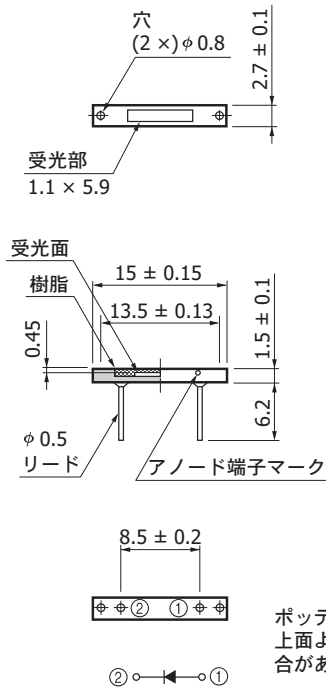


## ■ 暗電流—逆電圧



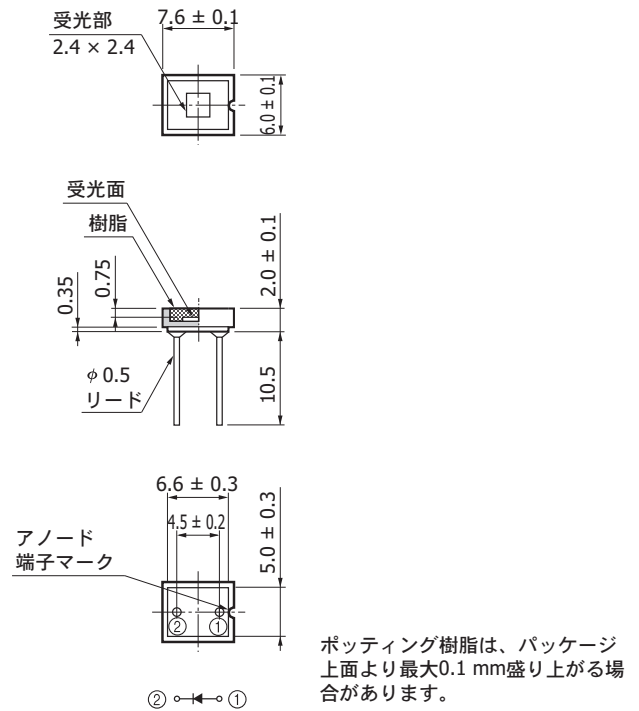
## 外形寸法図 (単位: mm)

S2387-16R



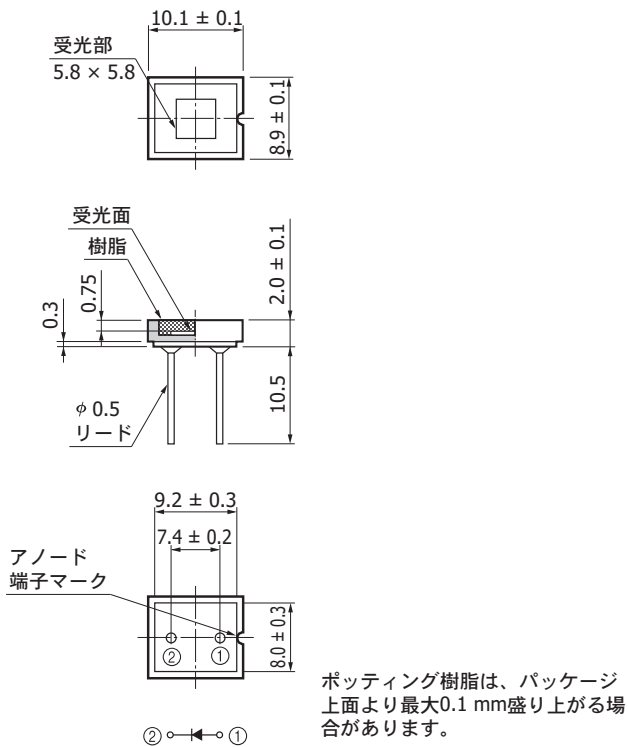
KSPDA0106JB

S2387-33R



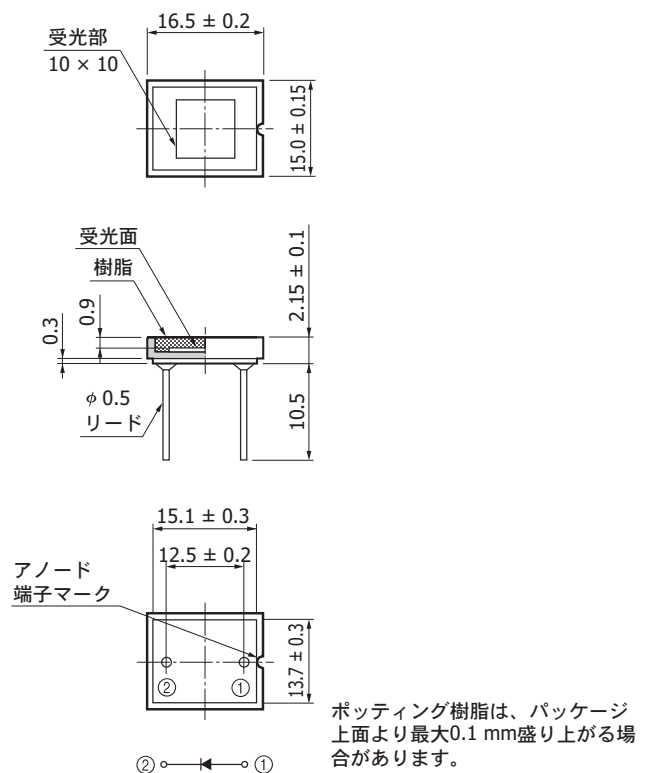
KSPDA0108JB

S2387-66R



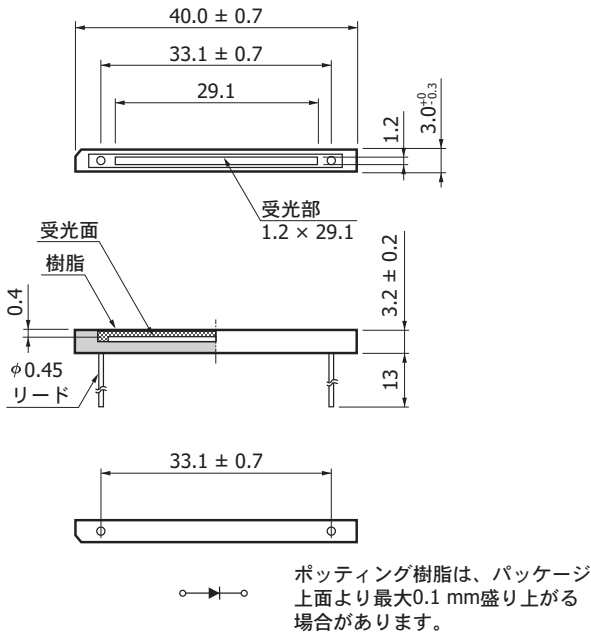
KSPDA0110JB

S2387-1010R



KSPDA0112JB

S2387-130R



KSPDA01173B

## 関連情報

[www.hamamatsu.com/sp/ssd/doc\\_ja.html](http://www.hamamatsu.com/sp/ssd/doc_ja.html)

### ■ 注意事項

- ・ 注意事項とお願い
- ・ メタル・セラミック・プラスチックパッケージ製品／使用上の注意

### ■ 技術情報

- ・ Siフォトダイオード／技術資料
- ・ Siフォトダイオード／用語の説明
- ・ Siフォトダイオード／信頼性
- ・ Siフォトダイオード／応用回路例

本資料の記載内容は、平成24年11月現在のものです。

製品の仕様は、改良などのため予告なく変更することがあります。本資料は正確を期するため慎重に作成されたものですが、まれに誤記などによる誤りがある場合があります。本製品を使用する際には、必ず納入仕様書をご用命の上、最新の仕様をご確認ください。

納入仕様書またはサンプル提供において、型名の末尾に暫定仕様を意味する(X)、開発仕様を意味する(Z)が付く場合があります。

本製品の保証は、納入後1年以内に瑕疵が発見され、かつ弊社に通知された場合、本製品の修理または代品の納入を限度とします。ただし、保証期間内であっても、天災および不適切な使用に起因する損害については、弊社はその責を負いません。

本資料の記載内容について、弊社の許諾なしに転載または複製することを禁じます。

## 浜松ホトニクス株式会社

[www.hamamatsu.com](http://www.hamamatsu.com)

仙台営業所 〒980-0011 仙台市青葉区上杉1-6-11 (日本生命仙台勾当台ビル2階)  
 筑波営業所 〒305-0817 茨城県つくば市研究学園D6街区8画地 (研究学園スクウェアビル7階)  
 東京営業所 〒105-0001 東京都港区虎ノ門3-8-21 (虎ノ門33森ビル5階)  
 中部営業所 〒430-8587 浜松市中区砂山町325-6 (日本生命浜松駅前ビル4階)  
 大阪営業所 〒541-0052 大阪市中央区安土町2-3-13 (大阪国際ビル10階)  
 西日本営業所 〒812-0013 福岡市博多区博多駅東1-13-6 (竹山博多ビル5階)

TEL (022) 267-0121 FAX (022) 267-0135  
 TEL (029) 848-5080 FAX (029) 855-1135  
 TEL (03) 3436-0491 FAX (03) 3433-6997  
 TEL (053) 459-1112 FAX (053) 459-1114  
 TEL (06) 6271-0441 FAX (06) 6271-0450  
 TEL (092) 482-0390 FAX (092) 482-0550

固体営業推進部 〒435-8558 浜松市東区市野町1126-1 TEL (053) 434-3311 FAX (053) 434-5184