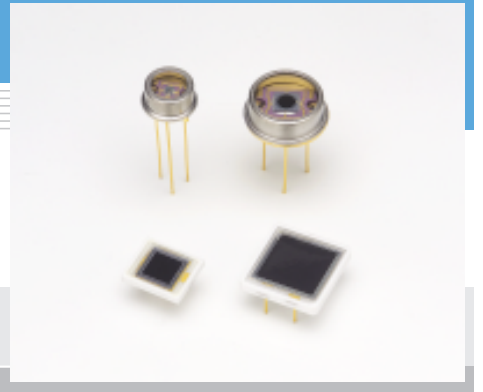


# Si APD S8664シリーズ

## 短波長タイプAPD



### 特長

- 可視域で高感度、低雑音
- 高ゲイン
- 低容量

### 用途

- 微弱光計測
- 分析用機器

### ■ 一般定格／絶対最大定格

型名	外形寸法図 /窓材 *1	パッケージ	有効 *2 受光面 サイズ (mm)	有効 受光面積 (mm <sup>2</sup> )	絶対最大定格	
					動作温度 Topr (°C)	保存温度 Tstg (°C)
S8664-02K	①/K	TO-5	φ0.2	0.03	-20 ~ +60	-55 ~ +100
S8664-05K			φ0.5	0.19		
S8664-10K			φ1.0	0.78		
S8664-20K			φ2.0	3.14		
S8664-30K			φ3.0	7.0		
S8664-50K	②/K	TO-8	φ5.0	19.6	-20 ~ +60	-55 ~ +100
S8664-55	③/E	セラミック	5 × 5	25		
S8664-1010	④/E		10 × 10	100		

### ■ 電気的および光学的特性 (指定のない場合は Typ. Ta=25 °C)

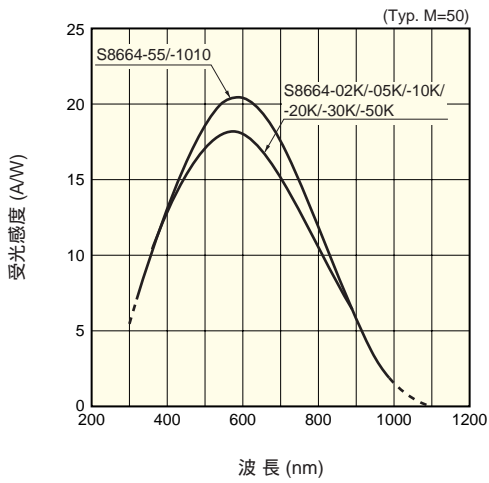
型名	感度 波長 範囲 λ (nm)	最大 *3 感度 波長 λp (nm)	受光感度 S M=1 λ=420 nm (A/W)	量子効率 QE M=1 λ=420 nm (%)	降伏電圧 VBR ID=100 μA		降伏 電圧の 温度 係数 (V/°C)	暗電流 *3 ID		遮断 周波数 fc (MHz)	端子間 容量 Ct (pF)	過剰 *3 雑音 指数 λ=420 nm	増倍率 M λ=420 nm
					Typ.	Max.		Typ.	Max.				
					(V)	(V)		(nA)	(nA)				
S8664-02K	320 ~ 1000	600	0.24	70	400	500	0.78	0.1	1	700	0.8	0.2	50
S8664-05K								0.2	1.5	680	1.6		
S8664-10K								0.3	3	530	4		
S8664-20K								0.6	6	280	11		
S8664-30K								1	15	140	22		
S8664-50K								3	35	60	55		
S8664-55								5	50	40	80		
S8664-1010								10	100	11	270		

\*1: K: 硼珪酸ガラス E: エポキシ樹脂

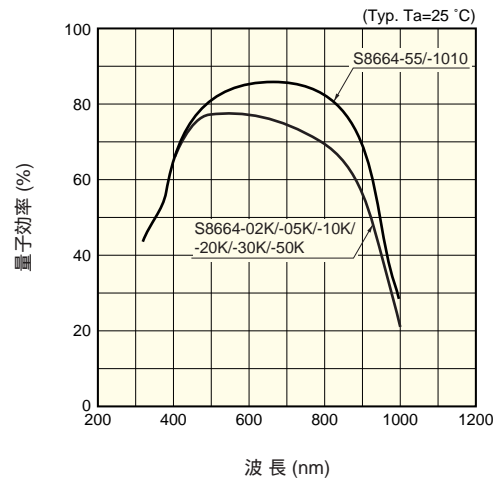
\*2: 増倍作用が得られる範囲

\*3: 特性表に記載された増倍率での値

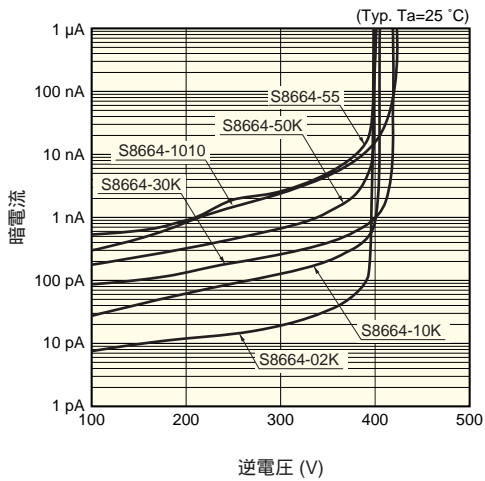
## ■ 分光感度特性



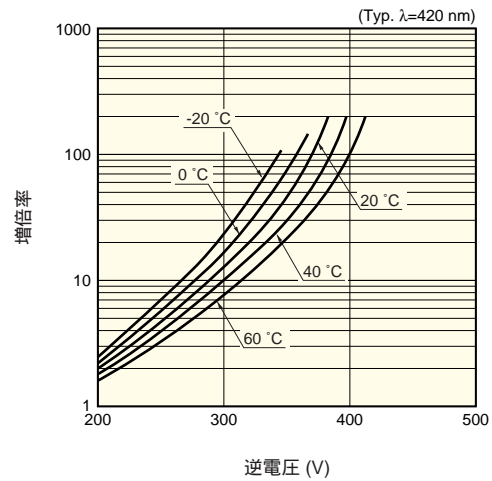
## ■ 量子効率—波長



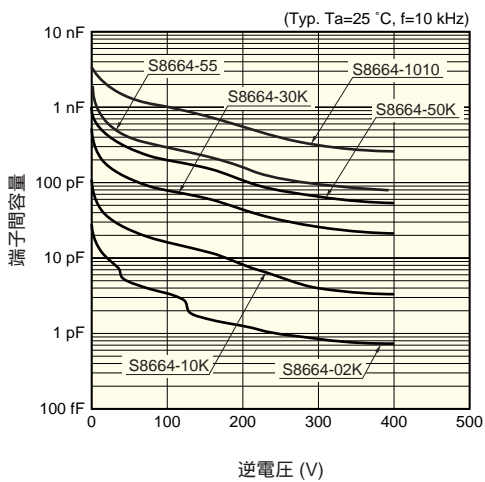
## ■ 暗電流—逆電圧



## ■ 増倍率—逆電圧

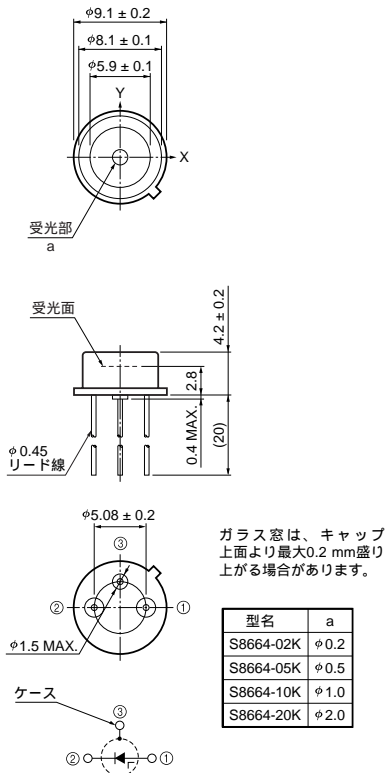


## ■ 端子間容量—逆電圧



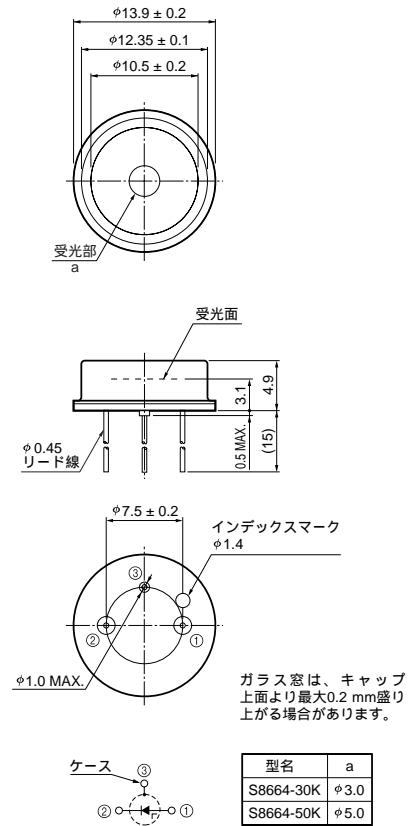
## ■ 外形寸法図 (単位: mm)

### ① S8664-02K/-05K/-10K/-20K



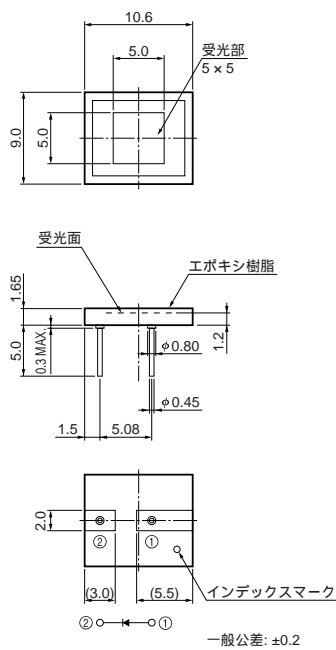
KAPDA0026JA

### ② S8664-30K/-50K



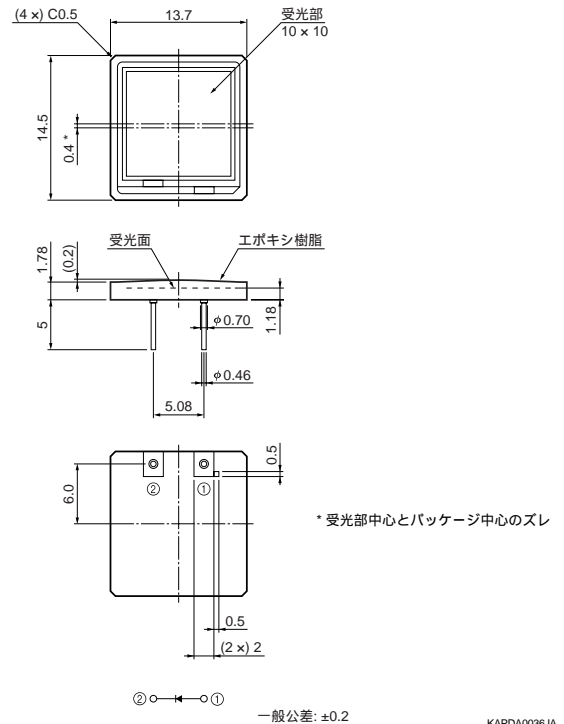
KAPDA0027JA

### ③ S8664-55



KAPDA0022JA

### ④ S8664-1010



KAPDA0036JA

本資料の記載内容は、平成22年10月現在のものです。製品の仕様は、改良等のため予告なく変更することがあります。製品を使用する際には、仕様書をご用命の上、最新の内容をご確認ください。

仕様書およびサンプル提供の際、型名の末尾に暫定仕様を意味する(X)、開発仕様を意味する(Z)が付く場合があります。

本製品の保証は、納入後 1年以内に瑕疵が発見され、かつ弊社に通知された場合、本製品の修理または代品の納入を限度とします。ただし、保証期間内であっても、天災および不適切な使用に起因する損害については、弊社はその責を負いません。

本資料の記載内容について、弊社の許諾なしに転載または複製することを禁じます。

## 浜松ホトニクス株式会社

仙台営業所	〒980-0011	仙台市青葉区上杉1-6-11 (日本生命仙台勾当台ビル2階)	TEL (022) 267-0121	FAX (022) 267-0135
筑波営業所	〒300-2635	茨城県つくば市東光台5-9-2	TEL (029) 847-3821	FAX (029) 847-8654
東京営業所	〒105-0001	東京都港区虎ノ門3-8-21 (虎ノ門33森ビル5階)	TEL (03) 3436-0491	FAX (03) 3433-6997
中部営業所	〒430-8587	浜松市中区砂山町325-6 (日本生命浜松駅前ビル4階)	TEL (053) 459-1112	FAX (053) 459-1114
大阪営業所	〒541-0052	大阪市中央区安土町2-3-13 (大阪国際ビル10階)	TEL (06) 6271-0441	FAX (06) 6271-0450

固体営業推進部 〒435-8558 浜松市東区市野町1126-1 TEL (053) 434-3311 FAX (053) 434-5184

Cat. No. KAPD1012J03  
Oct. 2010 DN