

S12053-02/-05/-10  
S9075, S5344, S5345

**短波長タイプAPD、600 nm 帯用APD**

紫外～可視光域の感度を向上させた短波長用APDです。短波長域で高い増倍率が得られ、高感度・低ノイズを実現しています。微弱光計測・分析機器などの用途に適しています。

**特長**

→ 紫外～可視域で高感度、低ノイズ

**用途**

→ 微弱光計測

→ 分析機器

**構成／絶対最大定格**

型名	外形寸法図/ 窓材*1	パッケージ	有効受光面*2 サイズ (mm)	絶対最大定格	
				動作温度 Topr (°C)	保存温度 Tstg (°C)
S12053-02	(1)/U	TO-18	φ0.2	-20 ~ +60	-55 ~ +100
S12053-05			φ0.5		
S12053-10			φ1.0		
S9075	(2)/U	TO-5	φ1.5		
S5344			φ3.0		
S5345			(3)/U		

注) 絶対最大定格を一時でも超えると、製品の品質を損なう恐れがあります。必ず絶対最大定格の範囲内で使用してください。

\*1: U=UVガラス

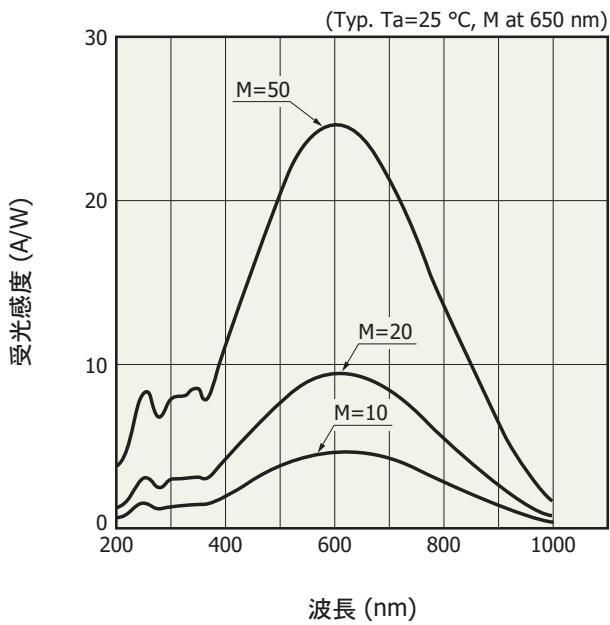
\*2: 増倍作用が得られる範囲

**電気的および光学的特性 (指定のない場合はTyp. Ta=25 °C)**

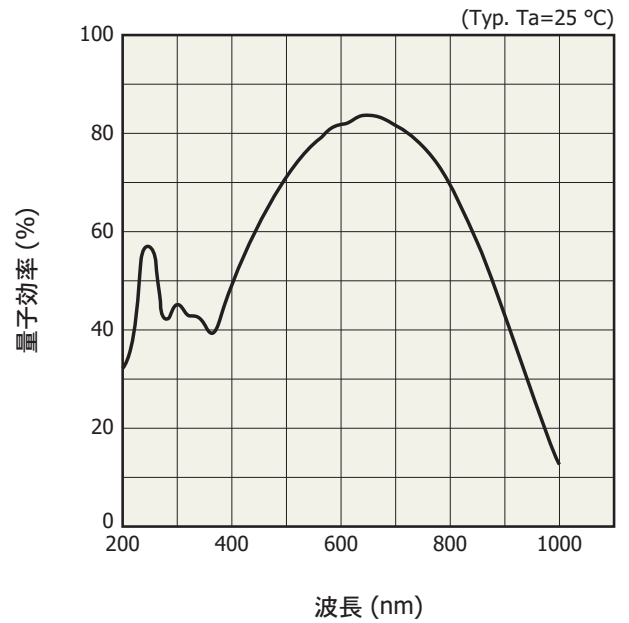
型名	感度波長 範囲 λ (nm)	最大感度*3 波長 λp (nm)	受光感度 S M=1 λ=620 nm (A/W)	量子効率 QE M=1 λ=620 nm (%)	降伏電圧 VBR ID=100 μA		降伏電圧 の 温度係数 (V/°C)	暗電流*3 ID		遮断*3 周波数 fc RL=50 Ω (MHz)	端子間 容量 Ct (pF)	過剰*3 雑音 指数 x λ=650 nm	増倍率 M λ=650 nm
					Typ.	Max.		Typ.	Max.				
S12053-02	200~ 1000	620	0.42	80	150	200	0.14	0.2	5	900	2	0.28	50
S12053-05										400	5		
S12053-10										250	15		
S9075										100	30		
S5344										25	120		
S5345										8	320		

\*3: 特性表に記載された増倍率における値

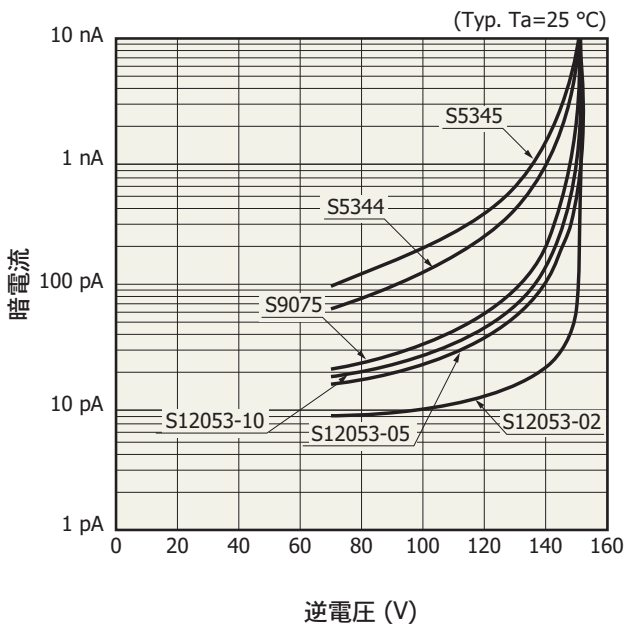
### 分光感度特性



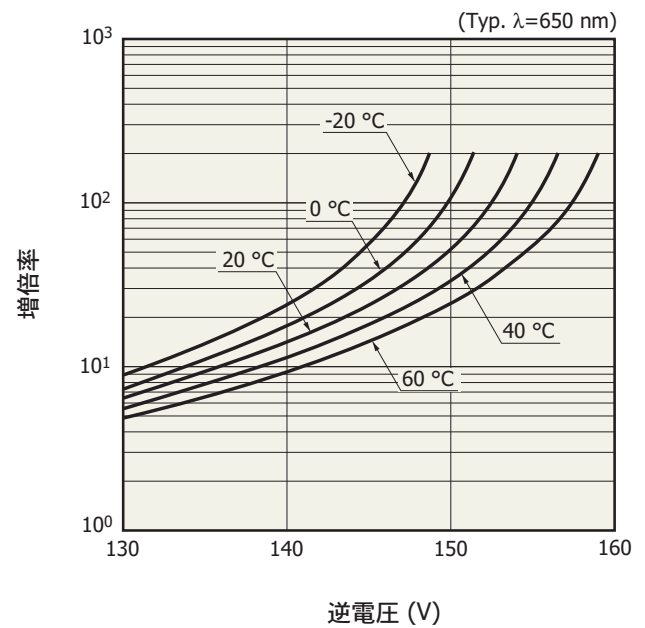
### 量子効率－波長



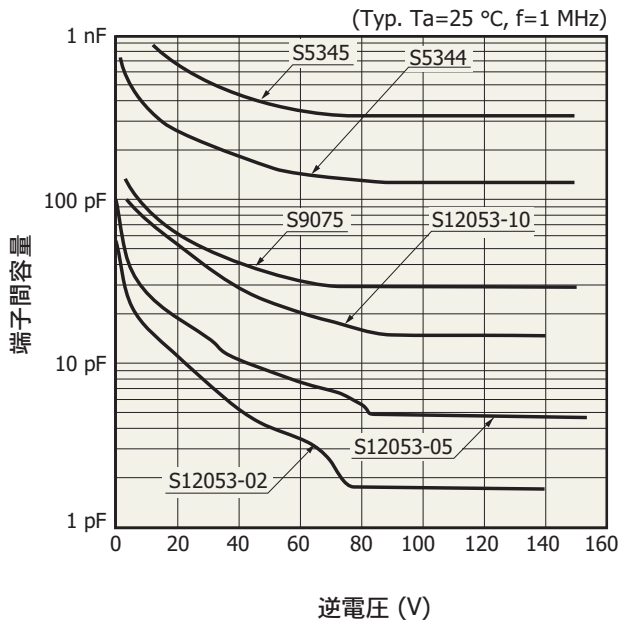
### 暗電流－逆電圧



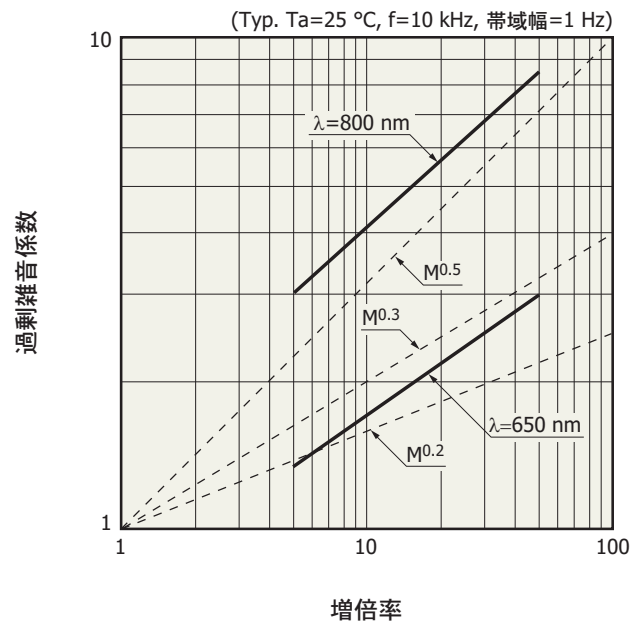
### 増倍率－逆電圧



## 端子間容量－逆電圧

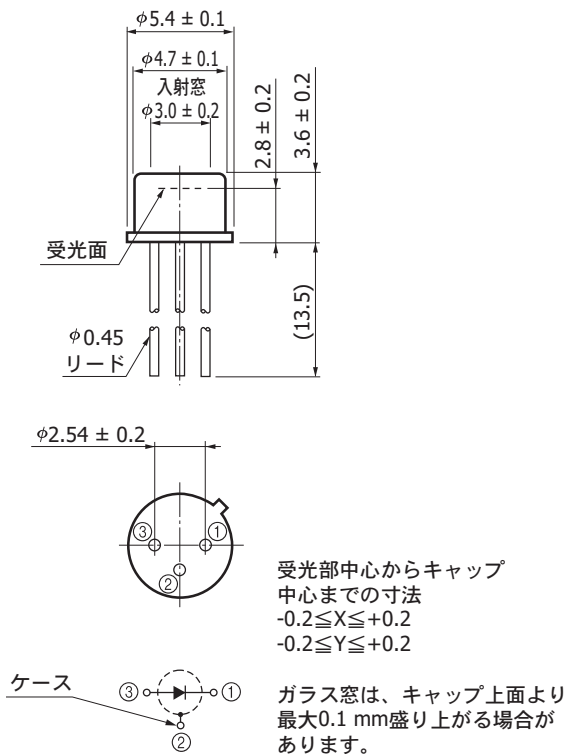


## 過剰雑音指数－増倍率

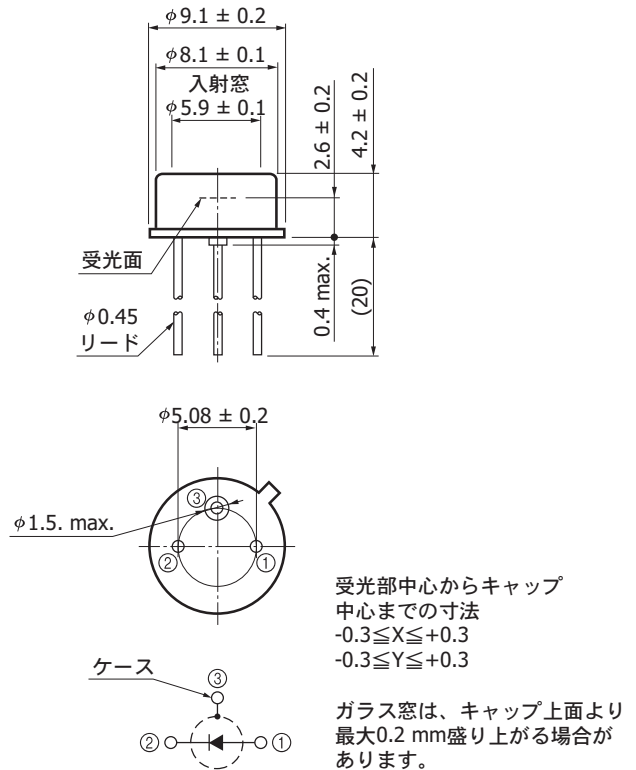


## 外形寸法図 (単位: mm)

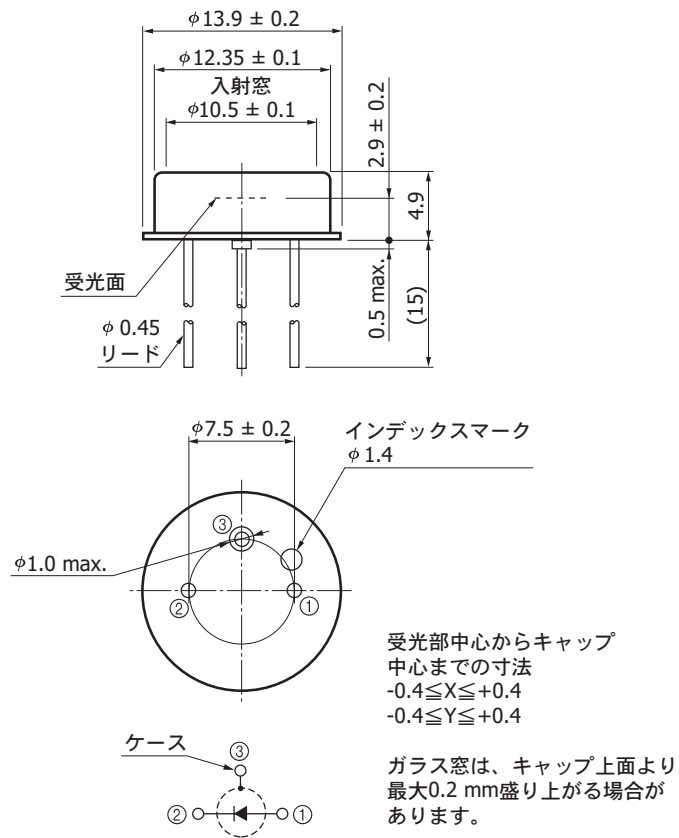
(1) S12053-02/-05/-10



(2) S9075, S5344



(3) S5345



KAPDA00161C

### ■ 使用上の注意

長時間にわたる紫外線の照射によって、製品の特性は劣化します。不必要な紫外線の照射は避けてください。

**関連情報**

[http://www.hamamatsu.com/sp/ssd/doc\\_ja.html](http://www.hamamatsu.com/sp/ssd/doc_ja.html)

## ■ 注意事項

- ・ 注意事項とお願い
- ・ メタル・セラミック・プラスチックパッケージ製品／使用上の注意

## ■ 技術情報

- ・ Si APD／技術資料

本資料の記載内容は、平成25年10月現在のものです。

製品の仕様は、改良などのため予告なく変更することがあります。本資料は正確を期するため慎重に作成されたものですが、まれに誤記などによる誤りがある場合があります。本製品を使用する際には、必ず納入仕様書をご用命の上、最新の仕様をご確認ください。

納入仕様書またはサンプル提供において、型名の末尾に暫定仕様を意味する(X)、開発仕様を意味する(Z)が付く場合があります。

本製品の保証は、納入後1年以内に瑕疵が発見され、かつ弊社に通知された場合、本製品の修理または代品の納入を限度とします。ただし、保証期間内であっても、天災および不適切な使用に起因する損害については、弊社はその責を負いません。

本資料の記載内容について、弊社の許諾なしに転載または複製することを禁じます。

**浜松ホトニクス株式会社**

[www.hamamatsu.com](http://www.hamamatsu.com)

仙台営業所	〒980-0011	仙台市青葉区上杉1-6-11 (日本生命仙台勾当台ビル2階)	TEL (022) 267-0121 FAX (022) 267-0135
筑波営業所	〒305-0817	茨城県つくば市研究学園D6街区8画地 (研究学園スクウェアビル7階)	TEL (029) 848-5080 FAX (029) 855-1135
東京営業所	〒105-0001	東京都港区虎ノ門3-8-21 (虎ノ門33森ビル5階)	TEL (03) 3436-0491 FAX (03) 3433-6997
中部営業所	〒430-8587	浜松市中区砂山町325-6 (日本生命浜松駅前ビル4階)	TEL (053) 459-1112 FAX (053) 459-1114
大阪営業所	〒541-0052	大阪市中央区安土町2-3-13 (大阪国際ビル10階)	TEL (06) 6271-0441 FAX (06) 6271-0450
西日本営業所	〒812-0013	福岡市博多区博多駅東1-13-6 (竹山博多ビル5階)	TEL (092) 482-0390 FAX (092) 482-0550

固体営業推進部 〒435-8558 浜松市東区市野町1126-1 TEL (053) 434-3311 FAX (053) 434-5184