

S1337シリーズ

紫外～赤外精密測光用フォトダイオード

■ 特長

- ➔ 紫外高感度 (石英窓タイプ): QE 75% ($\lambda=200$ nm)
- ➔ 低容量

■ 用途

- ➔ 分析機器
- ➔ 光計測機器など

■ 構成／絶対最大定格

型名	窓材	パッケージ (mm)	受光面 サイズ (mm)	有効受光面積 (mm ²)	絶対最大定格		
					逆電圧 VR max (V)	動作温度 Topr (°C)	保存温度 Tstg (°C)
S1337-16BQ	石英	2.7 × 15	1.1 × 5.9	5.9	5	-20 ~ +60	-20 ~ +80
S1337-16BR	樹脂ポッティング						
S1337-33BQ	石英	6 × 7.6	2.4 × 2.4	5.7			
S1337-33BR	樹脂ポッティング						
S1337-66BQ	石英	8.9 × 10.1	5.8 × 5.8	33			
S1337-66BR	樹脂ポッティング						
S1337-1010BQ	石英	15 × 16.5	10 × 10	100			
S1337-1010BR	樹脂ポッティング						
S1337-21	未封止	25.5 × 25.5	18 × 18	324	0 ~ +60	0 ~ +80	

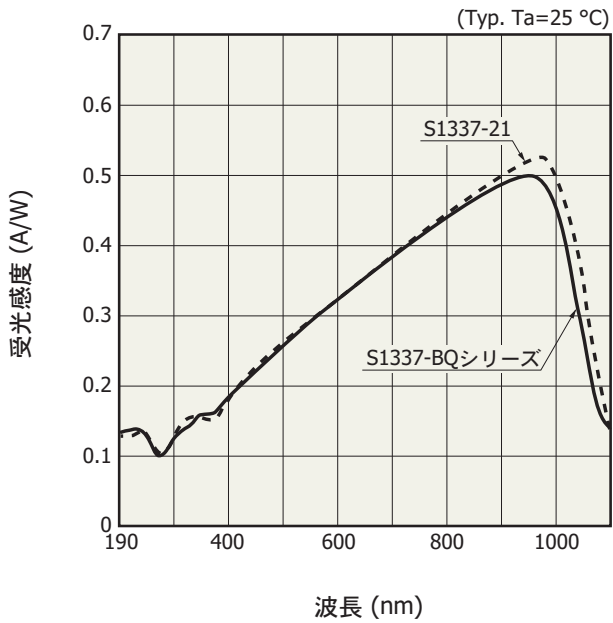
注) 絶対最大定格を一瞬でも超えると、製品の品質を損なう恐れがあります。必ず絶対最大定格の範囲内で使用してください。

■ 電気的および光学的特性 (指定のない場合はTyp. Ta=25 °C)

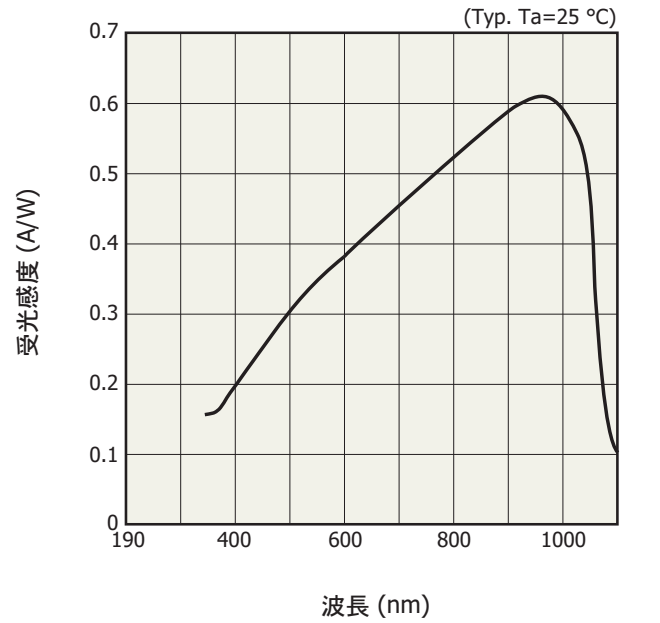
型名	感度波長 範囲 λ (nm)	最大 感度 波長 λ_p (nm)	受光感度 S (A/W)					短絡電流 Isc 100 lx		暗電流 ID VR=10 mV Max. (pA)	暗電流 の 温度 係数 TCID (倍/°C)	上昇 時間 tr VR=0 V RL=1 k Ω (μ s)	端子間 容量 Ct VR=0 V f=10 kHz (pF)	並列 抵抗 Rsh VR=10 mV		雑音等価 電力 NEP (W/Hz ^{1/2})
			λ_p	200 nm		He-Ne レーザ 633 nm	GaAs LED 930 nm	Min. (μ A)	Typ. (μ A)					Min. (G Ω)	Typ. (G Ω)	
				Min.	Typ.											
S1337-16BQ	190 ~ 1100	960	0.5	0.10	0.12	0.33	0.5	4.0	5.3	50	1.15	0.2	65	0.2	0.6	1.0×10^{-14}
S1337-16BR	340 ~ 1100		0.62	-	-	0.4	0.6	4.4	6.2							8.4×10^{-15}
S1337-33BQ	190 ~ 1100		0.5	0.10	0.12	0.33	0.5	4.0	5.0	30		0.2	65	0.3	1	8.1×10^{-15}
S1337-33BR	340 ~ 1100		0.62	-	-	0.4	0.6	4.4	6.2							6.5×10^{-15}
S1337-66BQ	190 ~ 1100		0.5	0.10	0.12	0.33	0.5	20	27	100		1	380	0.1	0.4	1.3×10^{-14}
S1337-66BR	340 ~ 1100		0.62	-	-	0.4	0.6	22	33							1.0×10^{-14}
S1337-1010BQ	190 ~ 1100		0.5	0.10	0.12	0.33	0.5	65	78	200		3	1100	0.05	0.2	1.8×10^{-14}
S1337-1010BR	340 ~ 1100		0.62	-	-	0.4	0.6	70	95							1.5×10^{-14}
S1337-21	190 ~ 1100		0.52	0.10	0.13	0.34	0.51	200	250	500		8	4000	0.02	0.1	2.5×10^{-14}

分光感度特性

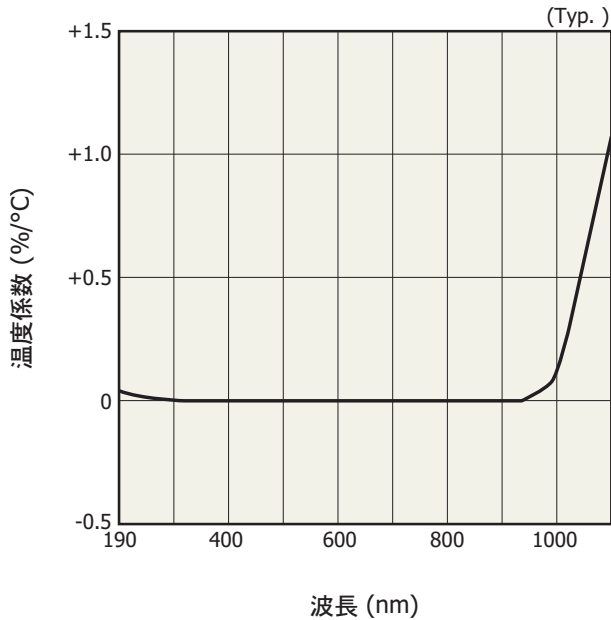
S1337-BQシリーズ, S1337-21



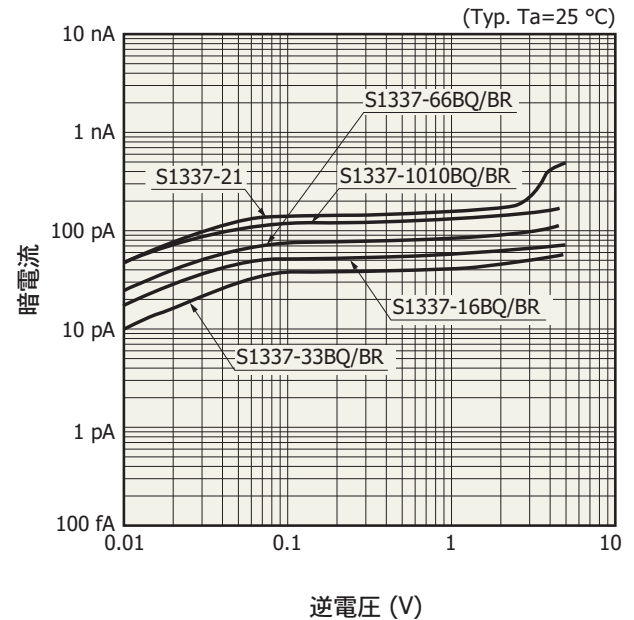
S1337-BRシリーズ



感度の温度特性

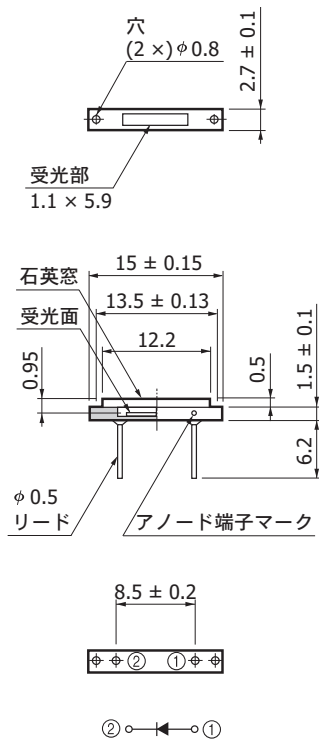


暗電流—逆電圧



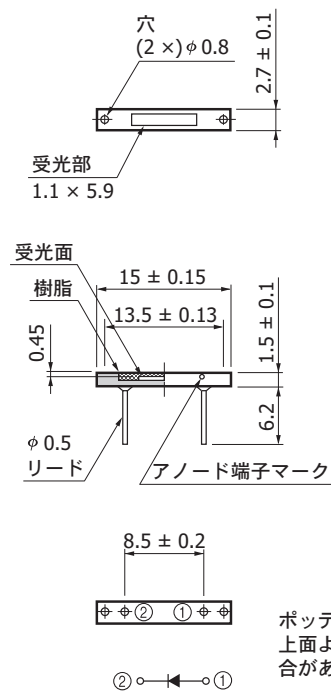
外形寸法図 (単位: mm)

S1337-16BQ



KSPDA01053B

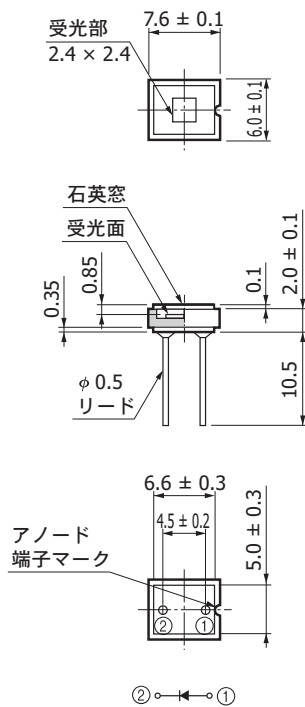
S1337-16BR



ポッティング樹脂は、パッケージ
上面より最大0.1 mm盛り上がる場
合があります。

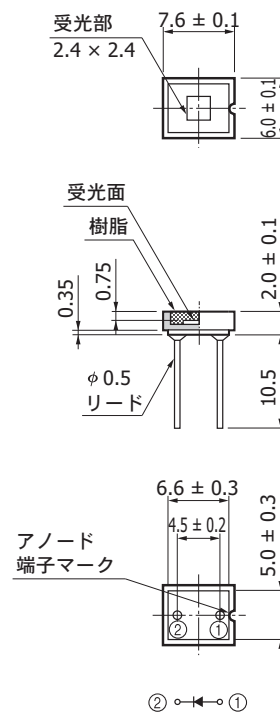
KSPDA01063B

S1337-33BQ



KSPDA01073B

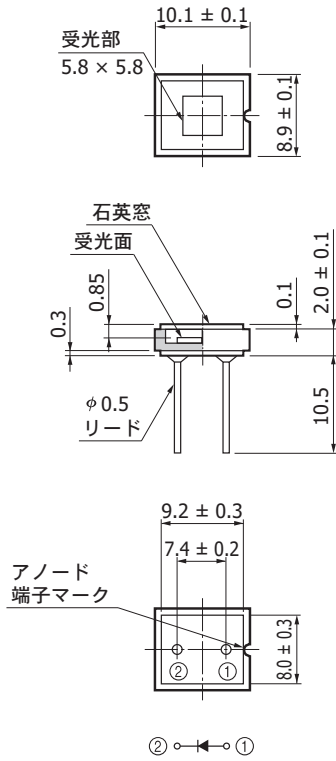
S1337-33BR



ポッティング樹脂は、パッケージ
上面より最大0.1 mm盛り上がる場
合があります。

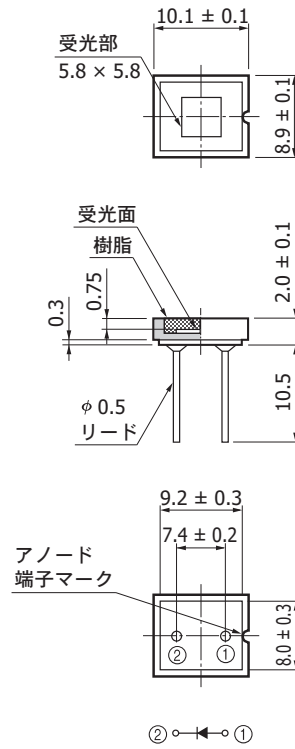
KSPDA01083B

S1337-66BQ



KSPDA0109JB

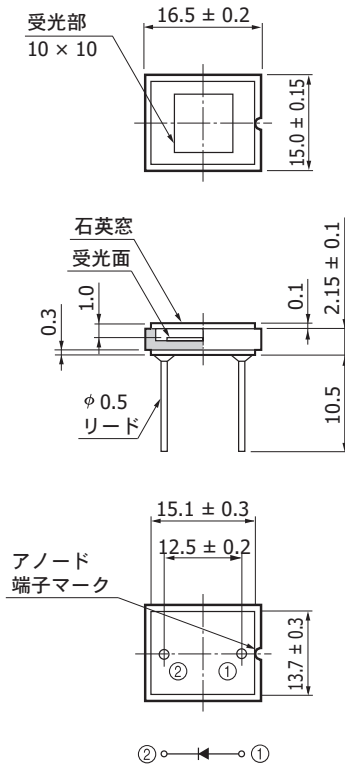
S1337-66BR



KSPDA01103B

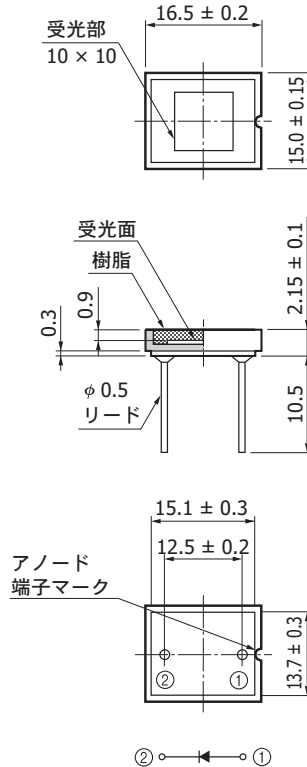
ポッティング樹脂は、パッケージ上面より最大0.1 mm盛り上がる場合があります。

S1337-1010BQ



KSPDA01113B

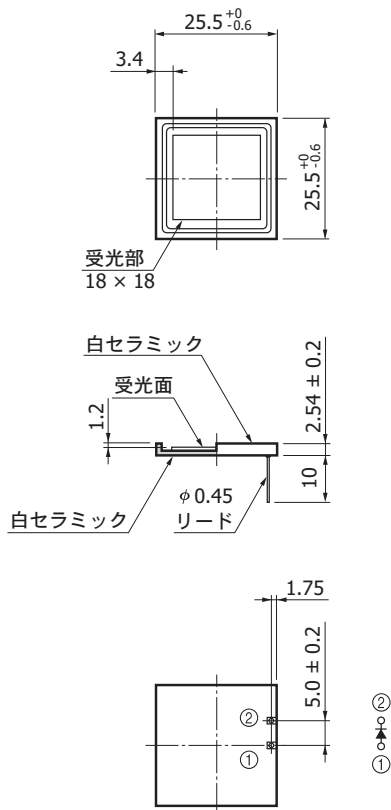
S1337-1010BR



KSPDA01123B

ポッティング樹脂は、パッケージ上面より最大0.1 mm盛り上がる場合があります。

S1337-21



KSPDA0190JA

■ 関連情報

www.hamamatsu.com/sp/ssd/doc_ja.html

■ 注意事項

- ・ 注意事項とお願い
- ・ メタル・セラミック・プラスチックパッケージ製品／使用上の注意
- ・ 未封止製品／使用上の注意

■ 技術情報

- ・ Siフォトダイオード／技術資料
- ・ Siフォトダイオード／用語の説明
- ・ Siフォトダイオード／信頼性
- ・ Siフォトダイオード／応用回路例

本資料の記載内容は、平成24年11月現在のものです。

製品の仕様は、改良などのため予告なく変更することがあります。本資料は正確を期するため慎重に作成されたものですが、まれに誤記などによる誤りがある場合があります。本製品を使用する際には、必ず納入仕様書をご用命の上、最新の仕様をご確認ください。

納入仕様書またはサンプル提供において、型名の末尾に暫定仕様を意味する(X)、開発仕様を意味する(Z)が付く場合があります。

本製品の保証は、納入後1年以内に瑕疵が発見され、かつ弊社に通知された場合、本製品の修理または代品の納入を限度とします。ただし、保証期間内であっても、天災および不適切な使用に起因する損害については、弊社はその責を負いません。

本資料の記載内容について、弊社の許諾なしに転載または複製することを禁じます。

浜松ホトニクス株式会社

www.hamamatsu.com

仙台営業所	〒980-0011	仙台市青葉区上杉1-6-11 (日本生命仙台勾当台ビル2階)
筑波営業所	〒305-0817	茨城県つくば市研究学園D6街区8画地 (研究学園スクウェアビル7階)
東京営業所	〒105-0001	東京都港区虎ノ門3-8-21 (虎ノ門33森ビル5階)
中部営業所	〒430-8587	浜松市中区砂山町325-6 (日本生命浜松駅前ビル4階)
大阪営業所	〒541-0052	大阪市中央区安土町2-3-13 (大阪国際ビル10階)
西日本営業所	〒812-0013	福岡市博多区博多駅東1-13-6 (竹山博多ビル5階)

TEL (022) 267-0121	FAX (022) 267-0135
TEL (029) 848-5080	FAX (029) 855-1135
TEL (03) 3436-0491	FAX (03) 3433-6997
TEL (053) 459-1112	FAX (053) 459-1114
TEL (06) 6271-0441	FAX (06) 6271-0450
TEL (092) 482-0390	FAX (092) 482-0550

固体営業推進部 〒435-8558 浜松市東区市野町1126-1 TEL (053) 434-3311 FAX (053) 434-5184

Cat. No. KSPD1032J05 Nov. 2012 DN