

紫外～近赤外精密測光用フォトダイオード

特長

- 紫外域高感度
- 低容量
- 高信頼性

用途

- 分析機器
- 光計測機器

構成／絶対最大定格

型名	外形寸法図/ 窓材*	パッケージ	受光面 サイズ (mm)	絶対最大定格		
				逆電圧 VR max (V)	動作温度 Topr (°C)	保存温度 Tstg (°C)
S1336-18BQ	(1)/Q	TO-18	1.1 × 1.1	5	-20 ~ +60	-55 ~ +80
S1336-18BK	(2)/K				-40 ~ +100	-55 ~ +125
S1336-5BQ	(3)/Q	TO-5	2.4 × 2.4		-20 ~ +60	-55 ~ +80
S1336-5BK	(4)/K				-40 ~ +100	-55 ~ +125
S1336-44BQ	(5)/Q		3.6 × 3.6		-20 ~ +60	-55 ~ +80
S1336-44BK	(6)/K				-40 ~ +100	-55 ~ +125
S1336-8BQ	(7)/Q	TO-8	5.8 × 5.8		-20 ~ +60	-55 ~ +80
S1336-8BK	(8)/K				-40 ~ +100	-55 ~ +125

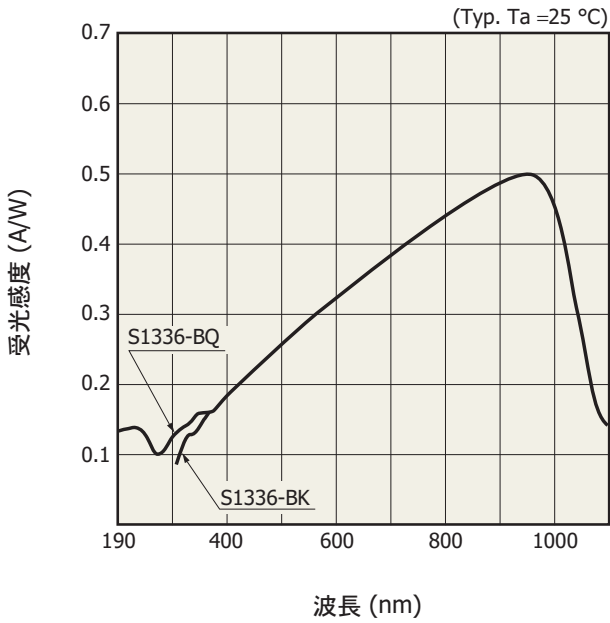
注) 絶対最大定格を一瞬でも超えると、製品の品質を損なう恐れがあります。必ず絶対最大定格の範囲内で使用してください。

* 窓材 K=硼珪酸ガラス、Q=石英ガラス

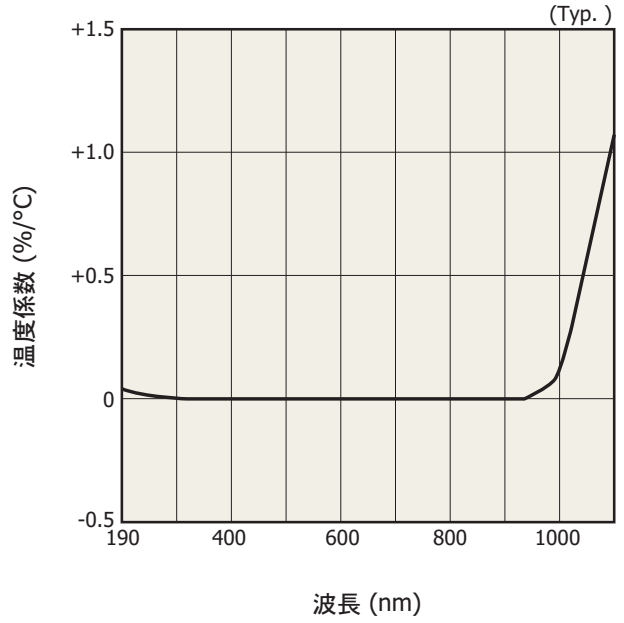
電気的および光学的特性

型名	感度波長 範囲 λ (nm)	最大 感度 波長 λp (nm)	受光感度 S (A/W)			短絡電流 Isc 100 lx		暗電流 ID VR=10 mV max. (pA)	暗電流 の 温度 係数 TCID (倍/°C)	上昇 時間 tr VR=0 V RL=1 kΩ (μs)	端子間 容量 Ct VR=0 V f=10 kHz (pF)	並列 抵抗 Rsh VR=10 mV (GΩ)		雑音等価 電力 NEP (W/Hz ^{1/2})						
			λp	200 nm		Min. (μA)	Typ. (μA)					Min. (GΩ)	Typ. (GΩ)							
				Min.	Typ.															
S1336-18BQ	190 ~ 1100	960	0.5	0.33	0.10	0.12	1	1.2	20	0.1	20	0.5	2	5.7 × 10 ⁻¹⁵						
S1336-18BK	320 ~ 1100				-	-	0.9	1.0												
S1336-5BQ	190 ~ 1100				0.10	0.12	4	5							30	0.2	65	0.3	1	8.1 × 10 ⁻¹⁵
S1336-5BK	320 ~ 1100				-	-	-	-							-	-	-	-	-	-
S1336-44BQ	190 ~ 1100				0.10	0.12	8	10							50	0.5	150	0.2	0.6	1.0 × 10 ⁻¹⁴
S1336-44BK	320 ~ 1100				-	-	-	-							-	-	-	-	-	-
S1336-8BQ	190 ~ 1100				0.10	0.12	22	28							100	1	380	0.1	0.4	1.3 × 10 ⁻¹⁴
S1336-8BK	320 ~ 1100				-	-	-	-							-	-	-	-	-	-

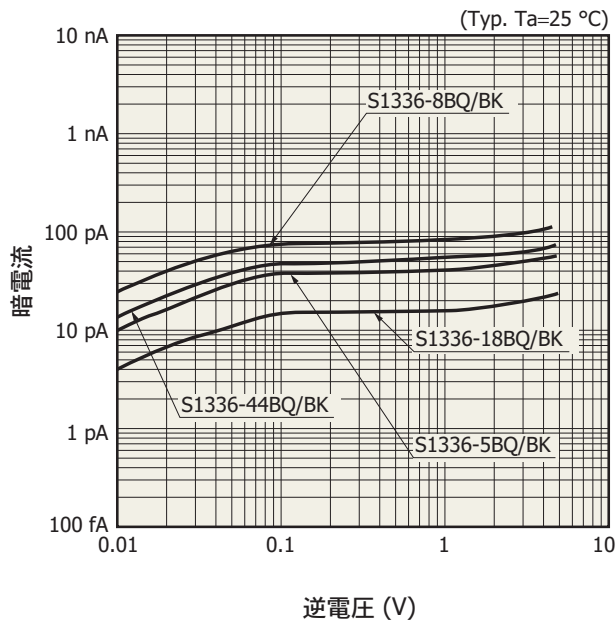
■ 分光感度特性



■ 感度の温度特性

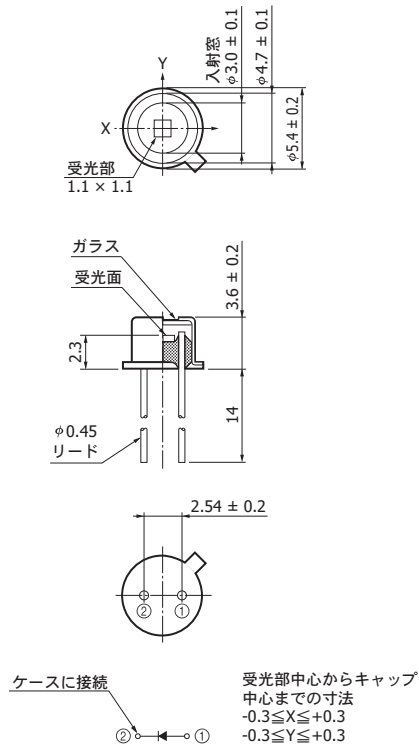


■ 暗電流 - 逆電圧



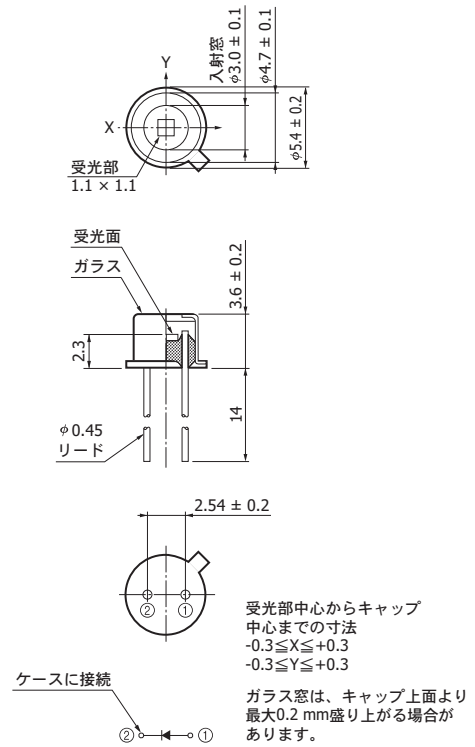
外形寸法図 (単位: mm)

(1) S1336-18BQ



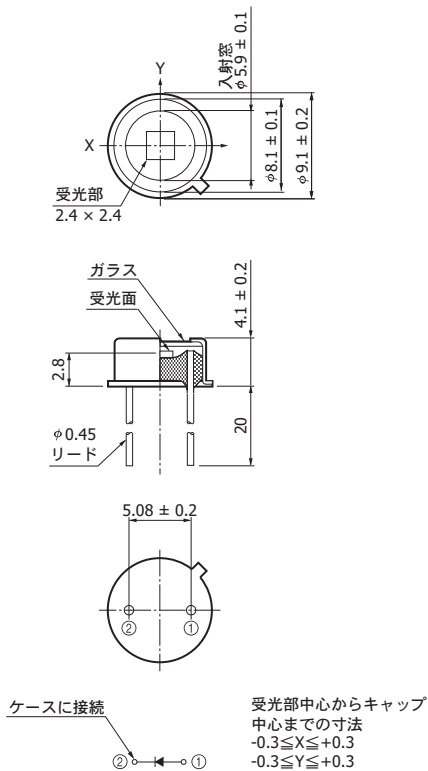
KSPDA0197JB

(2) S1336-18BK



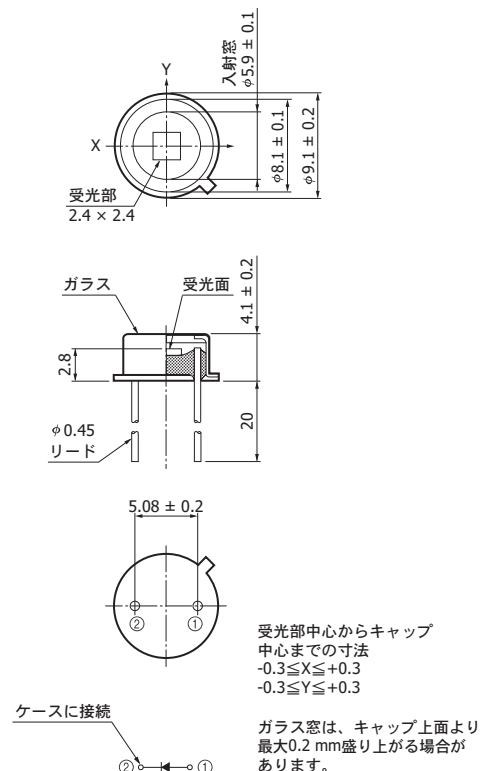
KSPDA0191JC

(3) S1336-5BQ



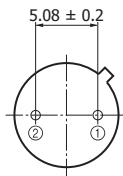
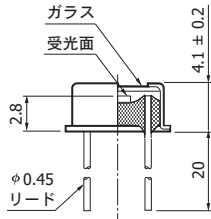
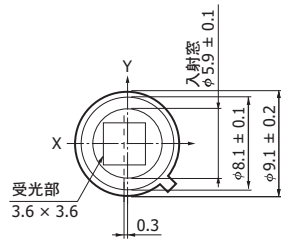
KSPDA0198JB

(4) S1336-5BK



KSPDA0192JC

(5) S1336-44BQ



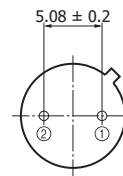
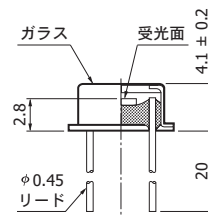
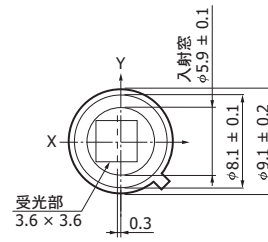
ケースに接続



受光部中心からキャップ
中心までの寸法
 $-0.6 \leq X \leq +0$
 $-0.3 \leq Y \leq +0.3$

KSPDA0199JB

(6) S1336-44BK



ケースに接続

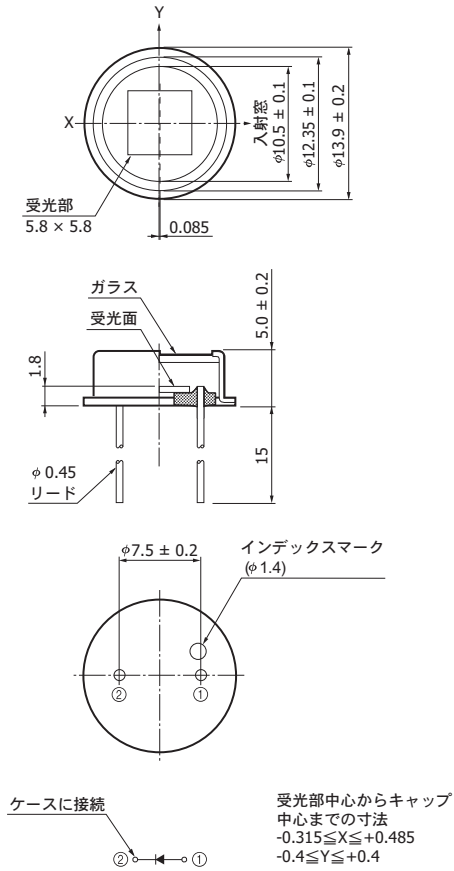


受光部中心からキャップ
中心までの寸法
 $-0.6 \leq X \leq 0$
 $-0.3 \leq Y \leq +0.3$

ガラス窓は、キャップ上面より
最大0.2 mm盛り上がる場合が
あります。

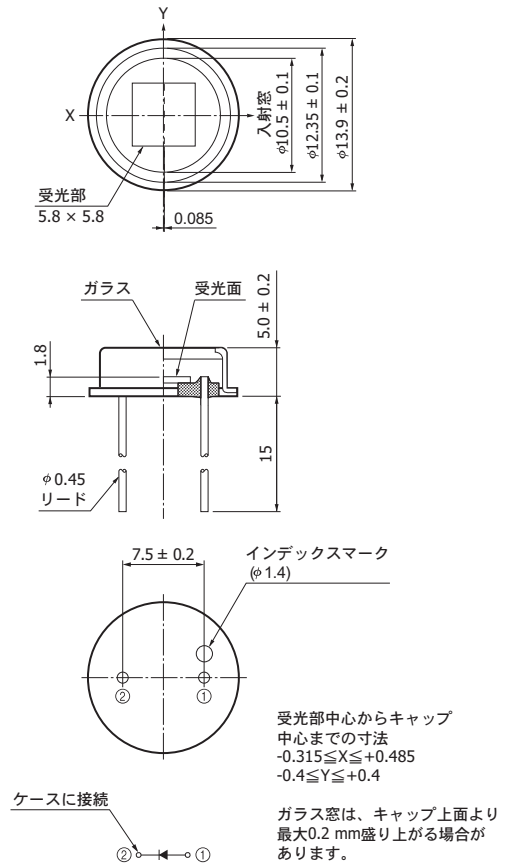
KSPDA0193JC

(7) S1336-8BQ



KSPDA0200JC

(8) S1336-8BK



KSPDA0194JC

関連情報

www.hamamatsu.com/sp/ssd/doc_ja.html

■ 注意事項

- ・ 注意事項とお願い
- ・ メタル・セラミック・プラスチックパッケージ製品／使用上の注意

■ 技術情報

- ・ Siフォトダイオード／技術資料
- ・ Siフォトダイオード／用語の説明
- ・ Siフォトダイオード／信頼性
- ・ Siフォトダイオード／応用回路例

本資料の記載内容は、平成26年1月現在のものです。

製品の仕様は、改良などのため予告なく変更することがあります。本資料は正確を期するため慎重に作成されたものですが、まれに誤記などによる誤りがある場合があります。本製品を使用する際には、必ず納入仕様書をご用命の上、最新の仕様をご確認ください。

納入仕様書またはサンプル提供において、型名の末尾に暫定仕様を意味する(X)、開発仕様を意味する(Z)が付く場合があります。

本製品の保証は、納入後1年以内に瑕疵が発見され、かつ弊社に通知された場合、本製品の修理または代品の納入を限度とします。ただし、保証期間内であっても、天災および不適切な使用に起因する損害については、弊社はその責を負いません。

本資料の記載内容について、弊社の許諾なしに転載または複製することを禁じます。

浜松ホトニクス株式会社

www.hamamatsu.com

仙台営業所	〒980-0011	仙台市青葉区上杉1-6-11 (日本生命仙台勾当台ビル2階)	TEL (022) 267-0121 FAX (022) 267-0135
筑波営業所	〒305-0817	茨城県つくば市研究学園D6街区8画地 (研究学園スクウェアビル7階)	TEL (029) 848-5080 FAX (029) 855-1135
東京営業所	〒105-0001	東京都港区虎ノ門3-8-21 (虎ノ門33森ビル5階)	TEL (03) 3436-0491 FAX (03) 3433-6997
中部営業所	〒430-8587	浜松市中区砂山町325-6 (日本生命浜松駅前ビル4階)	TEL (053) 459-1112 FAX (053) 459-1114
大阪営業所	〒541-0052	大阪市中央区安土町2-3-13 (大阪国際ビル10階)	TEL (06) 6271-0441 FAX (06) 6271-0450
西日本営業所	〒812-0013	福岡市博多区博多駅東1-13-6 (竹山博多ビル5階)	TEL (092) 482-0390 FAX (092) 482-0550

固体営業推進部 〒435-8558 浜松市東区市野町1126-1 TEL (053) 434-3311 FAX (053) 434-5184