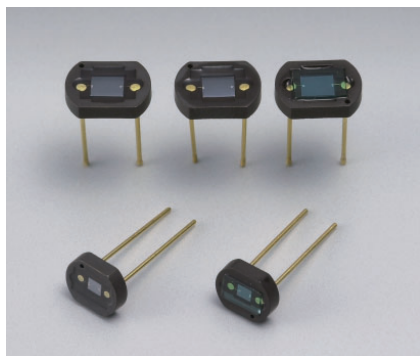


Siフォトダイオード

S1087/S1133シリーズ



低暗電流セラミックパッケージフォトダイオード

S1087/S1133シリーズは、暗電流を低く抑えたセラミックパッケージのフォトダイオードです。セラミックパッケージのため、パッケージ側面・裏面から受光部への迷光入射がなく、精度の高い測定が可能です。可視～赤外域を、低照度から高照度領域までの広い範囲で使用できます。

特長

- S1087, S1133 : 可視域用
- S1087-01, S1133-01: 可視～赤外域用
- S1133-14 : 可視～近赤外域用

用途

- 露出計
- 照度計
- 複写機
- ディスプレイ調光
- 光電スイッチなど

構成／絶対最大定格

型名	外形寸法図/ 窓材*1	受光面 サイズ (mm)	絶対最大定格		
			逆電圧 VR max (V)	動作温度 Topr (°C)	保存温度 Tstg (°C)
S1087	(1)/V	1.3 × 1.3	10	-10 ~ +60*2	-20 ~ +70*2
S1087-01	(2)/R				
S1133	(3)/V	2.4 × 2.8			
S1133-01	(4)/R				
S1133-14					

*1: 窓材 R: 樹脂コーティング, V: 視感度補正フィルタ

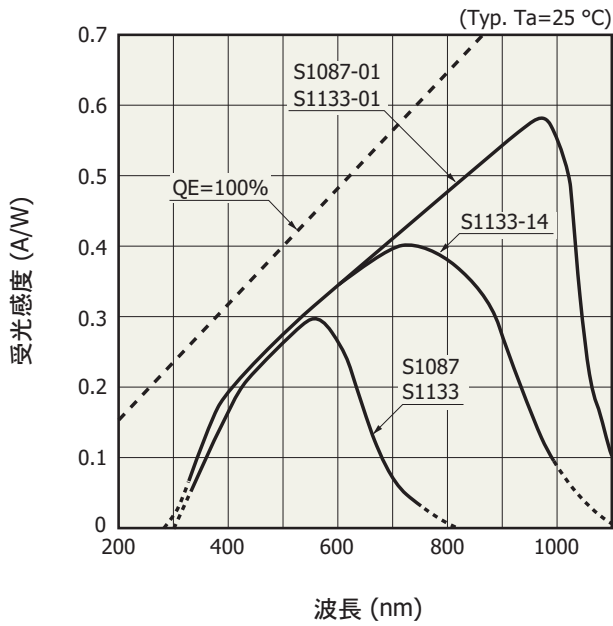
*2: 結露なきこと

注) 絶対最大定格を一瞬でも超えると、製品の品質を損なう恐れがあります。必ず絶対最大定格の範囲内で使用してください。

電気的および光学的特性 (指定のない場合はTyp. Ta=25 °C)

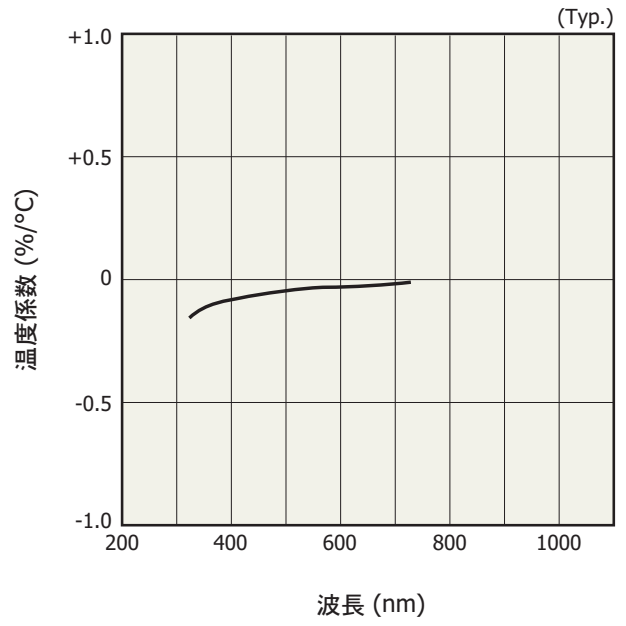
型名	感度波長 範囲 λ (nm)	最大 感度 波長 λp (nm)	受光感度 S (A/W)			赤外 感度比 (%)	短絡 電流 Isc 100 lx (μA)	短絡 電流の 温度 係数 (%/°C)	暗電流 ID VR=1 V max. (pA)	暗電流 の 温度 係数 TCID (倍/°C)	上昇 時間 tr VR=0 V RL=1 kΩ (μs)	端子間 容量 Ct VR=0 V f=10 kHz (pF)	並列抵抗 Rsh VR=10 mV	
			λp	GaP LED 560 nm	He-Ne レーザ 633 nm								Min. (GΩ)	Typ. (GΩ)
S1087	320~730	560	0.3	0.3	0.19	10	0.16	-0.01	10	1.12	0.5	200	10	250
S1087-01	320~1100	960	0.58	0.33	0.38	-	1.3	0.1						100
S1133	320~730	560	0.3	0.3	0.19	10	0.61	-0.01	20		0.5	200	10	50
S1133-01	320~1100	960	0.58	0.33	0.38	-	5.4	0.1						100
S1133-14	320~1000	720	0.4		0.37	-	3.1							50

分光感度特性



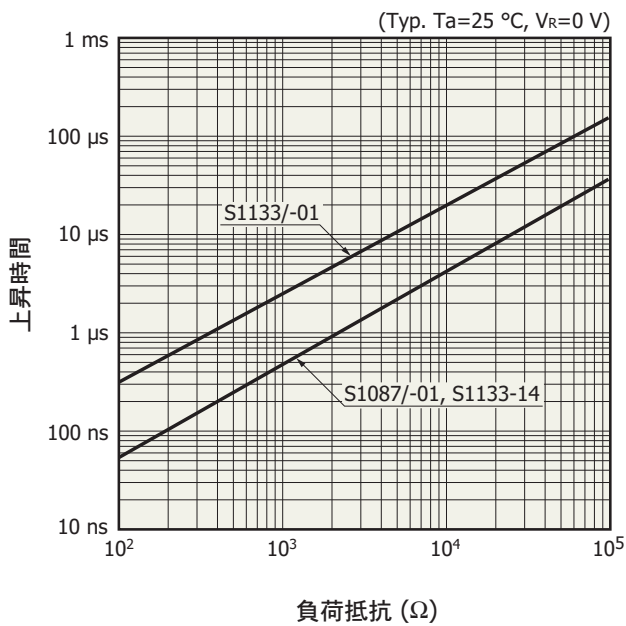
KSPD80119EA

感度の温度特性 (S1087)



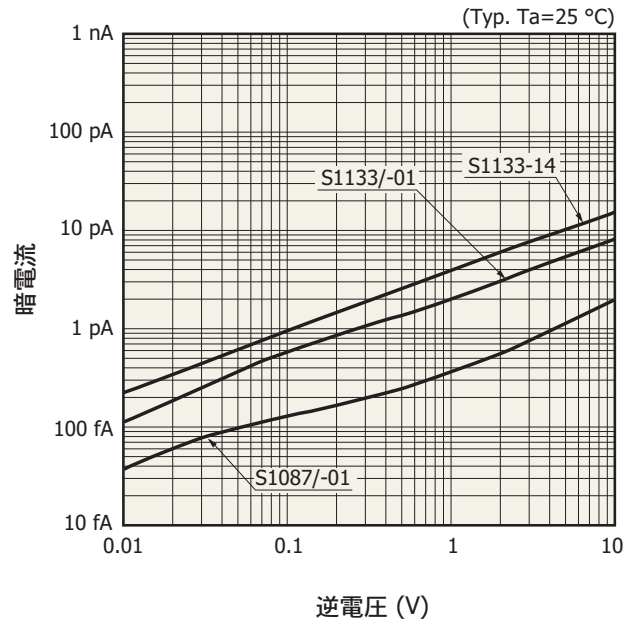
KSPD800633B

上昇時間 - 負荷抵抗



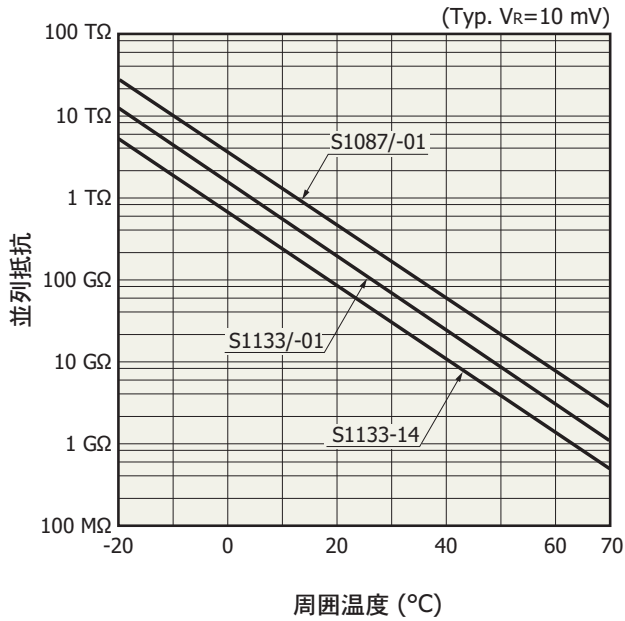
KSPD801203A

暗電流 - 逆電圧

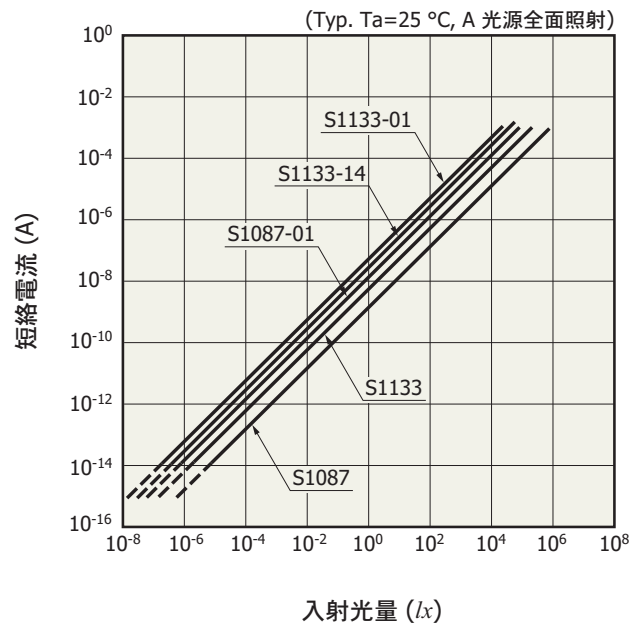


KSPD801213A

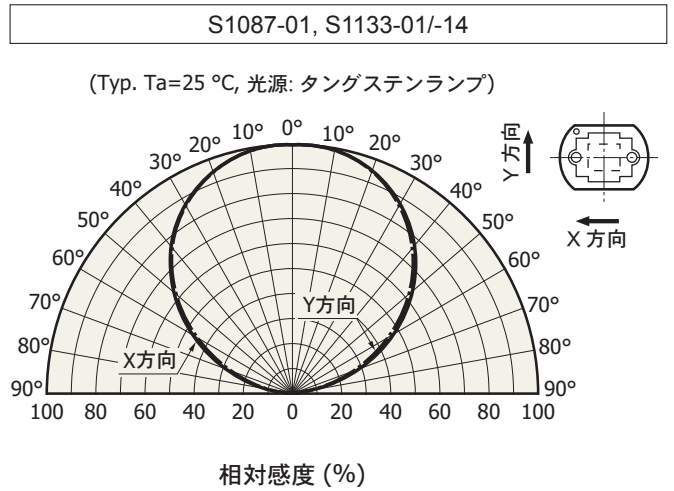
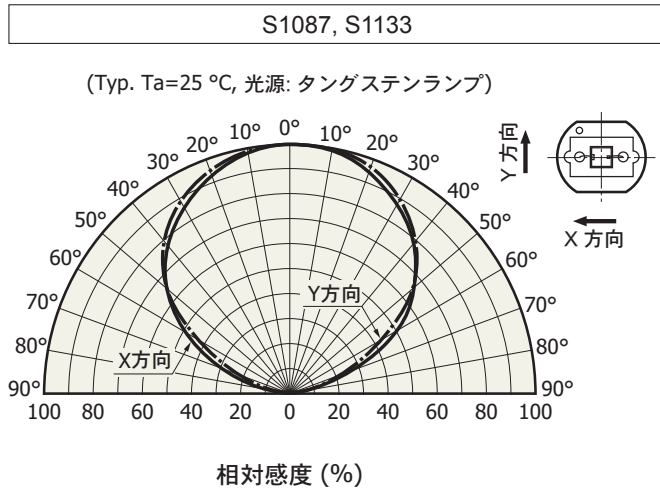
■ 並列抵抗の温度特性



■ 短絡電流の直線性

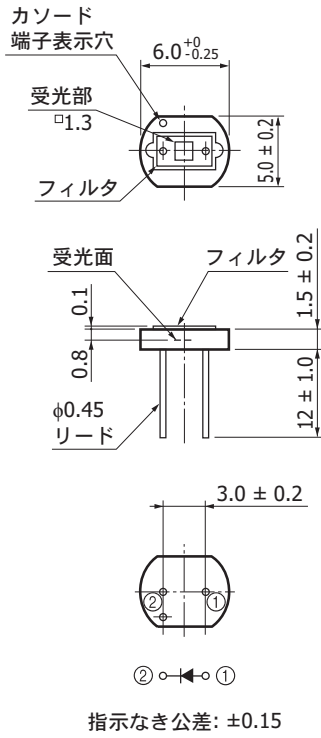


■ 指向特性



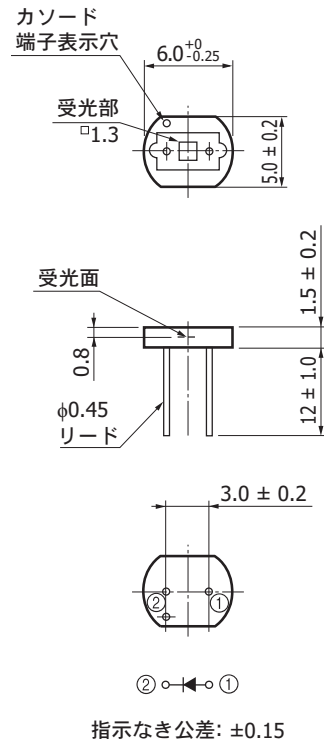
外形寸法図 (単位: mm)

(1) S1087



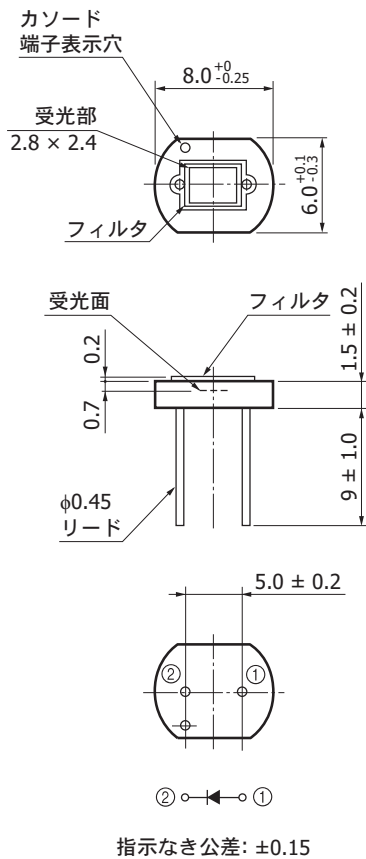
KSPDA0053JA

(2) S1087-01



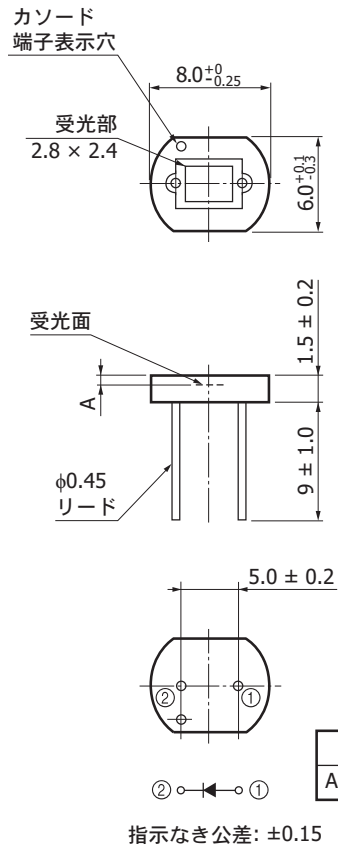
KSPDA0052JA

(3) S1133



KSPDA0053JA

(4) S1133-01/-14



	S1133-01	S1133-14
A	0.7	0.6

KSPDA0054JA

関連情報

www.hamamatsu.com/sp/ssd/doc_ja.html

■ 注意事項

- ・ 注意事項とお願い
- ・ メタル・セラミック・プラスチック製品／使用上の注意

■ 技術情報

- ・ Siフォトダイオード／技術資料
- ・ Siフォトダイオード／用語の説明
- ・ Siフォトダイオード／信頼性
- ・ Siフォトダイオード／応用回路例

本資料の記載内容は、平成26年3月現在のものです。

製品の仕様は、改良などのため予告なく変更することがあります。本資料は正確を期するため慎重に作成されたものですが、まれに誤記などによる誤りがある場合があります。本製品を使用する際には、必ず納入仕様書をご用命の上、最新の仕様をご確認ください。

納入仕様書またはサンプル提供において、型名の末尾に暫定仕様を意味する(X)、開発仕様を意味する(Z)が付く場合があります。

本製品の保証は、納入後1年以内に瑕疵が発見され、かつ弊社に通知された場合、本製品の修理または代品の納入を限度とします。ただし、保証期間内であっても、天災および不適切な使用に起因する損害については、弊社はその責を負いません。

本資料の記載内容について、弊社の許諾なしに転載または複製することを禁じます。

浜松ホトニクス株式会社

www.hamamatsu.com

仙台営業所	〒980-0011	仙台市青葉区上杉1-6-11 (日本生命仙台勾当台ビル2階)	TEL (022) 267-0121 FAX (022) 267-0135
筑波営業所	〒305-0817	茨城県つくば市研究学園D6街区8画地 (研究学園スクウェアビル7階)	TEL (029) 848-5080 FAX (029) 855-1135
東京営業所	〒105-0001	東京都港区虎ノ門3-8-21 (虎ノ門33森ビル5階)	TEL (03) 3436-0491 FAX (03) 3433-6997
中部営業所	〒430-8587	浜松市中区砂山町325-6 (日本生命浜松駅前ビル4階)	TEL (053) 459-1112 FAX (053) 459-1114
大阪営業所	〒541-0052	大阪市中央区安土町2-3-13 (大阪国際ビル10階)	TEL (06) 6271-0441 FAX (06) 6271-0450
西日本営業所	〒812-0013	福岡市博多区博多駅東1-13-6 (竹山博多ビル5階)	TEL (092) 482-0390 FAX (092) 482-0550

固体営業推進部 〒435-8558 浜松市東区市野町1126-1 TEL (053) 434-3311 FAX (053) 434-5184